

**AAL1**

Lampe de secteur

FAITS MARQUANTS

- Profil architectural mince utilisé pour les applications d'éclairage de secteur
- Ajout de commandes rapide et facile grâce à Controls Ready. Comprend un réceptacle à vis pour les détecteurs autonomes ou les commandes d'éclairage en réseau
- Réceptacle de cellule photoélectrique NEMA à 7 broches disponible sur modification en usine
- Lentilles T2, T3, T4 et T5 disponibles
- Plusieurs options d'installation disponibles pour une utilisation polyvalente (montures vendues séparément)
- Boîte de jonction à charnières sans outil requis pour faciliter l'installation et l'entretien
- Comprend un cordon d'alimentation préinstallé de 1 m (3,3 pi)
- Une entrée perforable de 13 mm (0,5 po) de diamètre
- Fonction PowerSet pour différents ajustements de lumens dès la sortie de la boîte
- Fonction FieldCCeT pour régler plusieurs températures de couleur dans un seul luminaire

CERTIFICATIONS

- Homologué UL pour les États-Unis et le Canada
- Conforme à la norme RoHS
- Conforme à la FCC
- Conforme à la norme ICES-005
- Conforme à la norme IP65
- IK08
- Conforme à la norme 3G pour la série ANSI C136.31
- Certification « Premium » du DesignLights Consortium^{MD} – répond aux exigences de certification DLC les plus élevées pour son efficacité et la conservation du flux lumineux

PERFORMANCE

- Efficacité élevée, jusqu'à 140 lm/W
- Offert en modèles de puissance fixe : Modèles 150 W, 200 W, 240 W, 300 W, et PowerSet : puissance réglable de 100/80/60 W, 150/130/100 W, 300/240/200 W ou 450/400/350 W
- Disponible en modèles TK simples : modèles 3 000 K, 4 000 K, 5 000 K, ou FieldCCeT : réglable sur place 3000/4000/5000 K
- IRC : > 80
- Types de distributions : T2, T3, T4, T5
- Estimation L70 : 100 000 heures

FONCTIONS ÉLECTRIQUES

- Tension d'entrée : 120-277 V ou 277-480 V
- Gradation 0-10 V, gradation à assombrissement
- 12 V CC aux., max. 100 mA
- Protection contre les surtensions : 10 kV inclus, 20 kV (en option)
- Facteur de puissance : > 0,9
- THD : < 20 %

FONCTIONS THERMIQUES

- Température ambiante de fonctionnement de -4 °C à 50 °C (-40 °F à 122 °F)
- Température ambiante de fonctionnement avec le détecteur (voir la fiche technique du détecteur sélectionné)

FABRICATION

- Boîtier en aluminium moulé sous pression à revêtement en poudre bronze
- Lentilles en polycarbonate résistantes aux chocs et aux UV

GARANTIE

- Garantie limitée de cinq ans disponible [en ligne](#). Communiquez avec votre représentant EIKO pour plus de détails.

nom du projet	type
numéro de référence	tension électrique
approuvé par	date

100/80/60 W**150 W ET 150/130/100 W****200 W, 240 W, 300 W ET 300/240/200 W****450/400/350 W**

RoHS Compliant



CAN ICES-005

IP65

IK08



APPLICATIONS

- Aires de stationnement
- Concessionnaires automobiles
- Routes
- Campus
- Aménagements urbains
- Aéroports
- Éclairage de sécurité
- Façades de bâtiments
- Affichages
- Entrées

CARACTÉRISTIQUES PRINCIPALES

CONTROLS READY

Ajoutez facilement des commandes à tout moment, sans câble supplémentaire.

CELLULE PHOTOÉLECTRIQUE NEMA EN OPTION

Le réceptacle de cellule photoélectrique NEMA à 7 broches, installé en usine et apparié à une cellule photoélectrique à trois broches (marche/arrêt) ou à une cellule photoélectrique à cinq broches (gradation), permet de renforcer la sécurité et de réaliser des économies d'énergie supplémentaires.

BOÎTE DE JONCTION SANS OUTIL

La boîte de jonction à charnières ne nécessite aucun outil pour y accéder, ce qui facilite l'installation et l'entretien.

REMPLACEMENT DE LENTILLES POUR PROTÉGER L'ENVIRONNEMENT

T2, T3, T4, T5 (T2 et T4 disponibles sur modification en usine). Conforme aux normes IP65, 3G, et IK08; boîtier en aluminium moulé sous pression à revêtement en poudre bronze; lentilles en polycarbonate résistantes aux chocs et aux UV.

**CAPTEUR FACILE ET RAPIDE INSTALLATION SUR LE TERRAIN. (CAPTEURS VENDUS SÉPARÉMENT)****DISTRIBUTIONS T3 ET T5 EN STOCK; T2 ET T4 DISPONIBLES SUR MODULATION EN USINE****UTILISER LE RÉCEPTACLE À VIS POUR AJOUTER DES COMMANDES D'ÉCLAIRAGE AUTONOMES OU EN RÉSEAU; LES DEUX SOLUTIONS PEUVENT ÊTRE PROGRAMMÉES COMME UNE CELLULE PHOTOÉLECTRIQUE****CONCEPTION À CHARNIÈRE SANS OUTIL POUR UN ACCÈS FACILE À LA BOÎTE DE JONCTION****RÉCEPTACLE DE CELLULE PHOTOÉLECTRIQUE NEMA À 7 BROCHES INSTALLÉ EN USINE EN OPTION****CONFORME AUX NORMES IP65, IK08 ET 3G**

MODÈLES DISPONIBLES (*NUMÉROS DE PIÈCE DISPONIBLES EN PRENANT L'ARTICLE T3 OU T5 ET EN REMPLAÇANT L'OBJECTIF OU LES PILOTES VIA LE MOD D'USINE)

COMMANDE	CODE DE COMMANDE	N° D'ARTICLE	PUISSANCE*	TK**	LUMENS	EFFICACITÉ (lm/W)	TYPE DE DIST.	TENSION ÉLECTRIQUE	PUISSANCE TRADITIONNELLE EQUIVALENTE	ID DLC
										PREMIUM
	14702	AAL1-PS100-40T2-U*	100/80/60W	4000K	14,000/11,200/8400 lm	140 lm/W	T2	120-277V	DHI jusqu'à 400 W	S-4K0NFJ
	14703	AAL1-PS100-50T2-U*	100/80/60W	5000K	14,000/11,200/8400 lm	140 lm/W	T2	120-277V	DHI jusqu'à 400 W	S-ZTU3B1
	13607	AAL1-PS100-40T3-U	100/80/60W	4000K	14,000/11,200/8400 lm	140 lm/W	T3	120-277V	DHI jusqu'à 400 W	S-TNL7UW
	13609	AAL1-PS100-50T3-U	100/80/60W	5000K	14,000/11,200/8400 lm	140 lm/W	T3	120-277V	DHI jusqu'à 400 W	S-4M8NGL
	14721	AAL1-PS100-40T4-U*	100/80/60W	4000K	14,000/11,200/8400 lm	140 lm/W	T4	120-277V	DHI jusqu'à 400 W	S-RK7WIY
	14722	AAL1-PS100-50T4-U*	100/80/60W	5000K	14,000/11,200/8400 lm	140 lm/W	T4	120-277V	DHI jusqu'à 400 W	S-AX698Y
	13606	AAL1-PS100-40T5-U	100/80/60W	4000K	14,000/11,200/8400 lm	140 lm/W	T5	120-277V	DHI jusqu'à 400 W	S-8NQI0S
	13608	AAL1-PS100-50T5-U	100/80/60W	5000K	14,000/11,200/8400 lm	140 lm/W	T5	120-277V	DHI jusqu'à 400 W	S-DCJSRO
	14690	AAL1-150-40T2-U*	150W	4000K	21,000 lm	140 lm/W	T2	120-277V	DHI de 400 W	S-TM100J
	14691	AAL1-150-40T2-V*	150W	4000K	21,000 lm	140 lm/W	T2	277-480V	DHI de 400 W	S-20KWTY
	14692	AAL1-150-50T2-U*	150W	5000K	21,000 lm	140 lm/W	T2	120-277V	DHI de 400 W	S-S15D4B
	14693	AAL1-150-50T2-V*	150W	5000K	21,000 lm	140 lm/W	T2	277-480V	DHI de 400 W	S-90ZD58
	13579	AAL1-150-40T3-U	150W	4000K	21,000 lm	140 lm/W	T3	120-277V	DHI de 400 W	S-Q9JZ2H
	13583	AAL1-150-40T3-V	150W	4000K	21,000 lm	140 lm/W	T3	277-480V	DHI de 400 W	S-JM7QRI
	13585	AAL1-150-50T3-U	150W	5000K	21,000 lm	140 lm/W	T3	120-277V	DHI de 400 W	S-WS8PV9
	13587	AAL1-150-50T3-V	150W	5000K	21,000 lm	140 lm/W	T3	277-480V	DHI de 400 W	S-KJIELX
	14710	AAL1-150-40T4-U*	150W	4000K	21,000 lm	140 lm/W	T4	120-277V	DHI de 400 W	S-5P39WX
	14711	AAL1-150-40T4-V*	150W	4000K	21,000 lm	140 lm/W	T4	277-480V	DHI de 400 W	S-U0CD6Q
	14712	AAL1-150-50T4-U*	150W	5000K	21,000 lm	140 lm/W	T4	120-277V	DHI de 400 W	S-L3A76D
	14713	AAL1-150-50T4-V*	150W	5000K	21,000 lm	140 lm/W	T4	277-480V	DHI de 400 W	S-3NJYE7
	13578	AAL1-150-40T5-U	150W	4000K	21,000 lm	140 lm/W	T5	120-277V	DHI de 400 W	S-9GWLNQ
	13582	AAL1-150-40T5-V	150W	4000K	21,000 lm	140 lm/W	T5	277-480V	DHI de 400 W	S-TCGADO
	13584	AAL1-150-50T5-U	150W	5000K	21,000 lm	140 lm/W	T5	120-277V	DHI de 400 W	S-6JKWP4
	13586	AAL1-150-50T5-V	150W	5000K	21,000 lm	140 lm/W	T5	277-480V	DHI de 400 W	S-17HTDJ
	14704	AAL1-PS150-FCCTT2-U*	150/130/100W	3000/4000/5000K	21,000/18,200/14,000 lm	140 lm/W	T2	120-277V	DHI jusqu'à 400 W	S-FAL057
	14705	AAL1-PS150-FCCTT2-V*	150/130/100W	3000/4000/5000K	21,000/18,200/14,000 lm	140 lm/W	T2	277-480V	DHI jusqu'à 400 W	S-MVWK28
	13621	AAL1-PS150-FCCTT3-U	150/130/100W	3000/4000/5000K	21,000/18,200/14,000 lm	140 lm/W	T3	120-277V	DHI jusqu'à 400 W	S-HCIM8B
	14681	AAL1-PS150-FCCTT3-V	150/130/100W	3000/4000/5000K	21,000/18,200/14,000 lm	140 lm/W	T3	277-480V	DHI jusqu'à 400 W	S-YGKEH2
	14723	AAL1-PS150-FCCTT4-U*	150/130/100W	3000/4000/5000K	21,000/18,200/14,000 lm	140 lm/W	T4	120-277V	DHI jusqu'à 400 W	S-XM3WLQ
	14724	AAL1-PS150-FCCTT4-V*	150/130/100W	3000/4000/5000K	21,000/18,200/14,000 lm	140 lm/W	T4	277-480V	DHI jusqu'à 400 W	S-T8OWUV
	13614	AAL1-PS150-30T5-U	150/130/100W	3000K	21,000/18,200/14,000 lm	140 lm/W	T5	120-277V	DHI jusqu'à 400 W	S-QM241F
	13620	AAL1-PS150-FCCTT5-U	150/130/100W	3000/4000/5000K	21,000/18,200/14,000 lm	140 lm/W	T5	120-277V	DHI jusqu'à 400 W	S-W1RAHP
	14679	AAL1-PS150-FCCTT5-V	150/130/100W	3000/4000/5000K	21,000/18,200/14,000 lm	140 lm/W	T5	277-480V	DHI jusqu'à 400 W	S-E429BI
	14694	AAL1-200-40T2-U*	200W	4000K	28,000 lm	140 lm/W	T2	120-277V	DHI de 750 W	S-H3O9PV
	14695	AAL1-200-50T2-U*	200W	5000K	28,000 lm	140 lm/W	T2	120-277V	DHI de 750 W	S-T73N1S
	13589	AAL1-200-40T3-U	200W	4000K	28,000 lm	140 lm/W	T3	120-277V	DHI de 750 W	S-S5N7LK
	13591	AAL1-200-50T3-U	200W	5000K	28,000 lm	140 lm/W	T3	120-277V	DHI de 750 W	S-7BOC1D
	14714	AAL1-200-40T4-U*	200W	4000K	28,000 lm	140 lm/W	T4	120-277V	DHI de 750 W	S-A2LU6C
	14715	AAL1-200-50T4-U*	200W	5000K	28,000 lm	140 lm/W	T4	120-277V	DHI de 750 W	S-WJD5S7
	13588	AAL1-200-40T5-U	200W	4000K	28,000 lm	140 lm/W	T5	120-277V	DHI de 750 W	S-N41QZV
	13590	AAL1-200-50T5-U	200W	5000K	28,000 lm	140 lm/W	T5	120-277V	DHI de 750 W	S-LK6DNG
	14696	AAL1-240-40T2-U*	240W	4000K	33,600 lm	140 lm/W	T2	120-277V	DHI de 1 000 W	S-FBT74M
	14697	AAL1-240-50T2-U*	240W	5000K	33,600 lm	140 lm/W	T2	120-277V	DHI de 1 000 W	S-K80GQC
	13593	AAL1-240-40T3-U	240W	4000K	33,600 lm	140 lm/W	T3	120-277V	DHI de 1 000 W	S-Q08BTF
	13595	AAL1-240-50T3-U	240W	5000K	33,600 lm	140 lm/W	T3	120-277V	DHI de 1 000 W	S-MODE1R
	14716	AAL1-240-40T4-U*	240W	4000K	33,600 lm	140 lm/W	T4	120-277V	DHI de 1 000 W	S-RFAPVM
	14717	AAL1-240-50T4-U*	240W	5000K	33,600 lm	140 lm/W	T4	120-277V	DHI de 1 000 W	S-U102KX
	13592	AAL1-240-40T5-U	240W	4000K	33,600 lm	140 lm/W	T5	120-277V	DHI de 1 000 W	S-ANTOU3
	13594	AAL1-240-50T5-U	240W	5000K	33,600 lm	140 lm/W	T5	120-277V	DHI de 1 000 W	S-EYD3NP
	14698	AAL1-300-40T2-U*	300W	4000K	42,000 lm	140 lm/W	T2	120-277V	DHI de 1 000 W	S-K76UOR
	14699	AAL1-300-40T2-V*	300W	4000K	42,000 lm	140 lm/W	T2	277-480V	DHI de 1 000 W	S-V12GL7

** Tous les luminaires à puissance réglable sont livrés avec la puissance la plus élevée.

*** Tous les luminaires à TK réglable sont livrés à 5 000 K.

MODÈLES DISPONIBLES (*NUMÉROS DE PIÈCE DISPONIBLES EN PRENANT L'ARTICLE T3 OU T5 ET EN REMPLAÇANT L'OBJECTIF OU LES PILOTES VIA LE MOD D'USINE)

COMMANDE	CODE DE COMMANDE	N° D'ARTICLE	PUISSANCE*	TK**	LUMENS	EFFICACITÉ (lm/W)	TYPE DE DIST.	TENSION ÉLECTRIQUE	PUISSANCE TRADITIONNELLE ÉQUIVALENTE	ID DLC
										PREMIUM
	14700	AAL1-300-50T2-U*	300W	5000K	42,000 lm	140 lm/W	T2	120-277V	DHI de 1 000 W	S-UQ4PJA
	14701	AAL1-300-50T2-V*	300W	5000K	42,000 lm	140 lm/W	T2	277-480V	DIH de 1 000 W	S-TZ1CM2
	13597	AAL1-300-40T3-U	300W	4000K	42,000 lm	140 lm/W	T3	120-277V	DIH de 1 000 W	S-7X02ZQ
	13601	AAL1-300-40T3-V	300W	4000K	42,000 lm	140 lm/W	T3	277-480V	DHI de 1 000 W	S-KZOMAC
	13603	AAL1-300-50T3-U	300W	5000K	42,000 lm	140 lm/W	T3	120-277V	DHI de 1 000 W	S-ZFUR6M
	13605	AAL1-300-50T3-V	300W	5000K	42,000 lm	140 lm/W	T3	277-480V	DHI de 1 000 W	S-8OAY3R
	14544	AAL1-300-40T4-U*	300W	4000K	42,000 lm	140 lm/W	T4	120-277V	DHI de 1 000 W	S-2B31ME
	14718	AAL1-300-40T4-V*	300W	4000K	42,000 lm	140 lm/W	T4	277-480V	DHI de 1 000 W	S-ZHGMEN
	14719	AAL1-300-50T4-U*	300W	5000K	42,000 lm	140 lm/W	T4	120-277V	DHI de 1 000 W	S-QDTMA2
	14720	AAL1-300-50T4-V*	300W	5000K	42,000 lm	140 lm/W	T4	277-480V	DHI de 1 000 W	S-1ID7HC
	13596	AAL1-300-40T5-U	300W	4000K	42,000 lm	140 lm/W	T5	120-277V	DHI de 1 000 W	S-H9J16Z
	13600	AAL1-300-40T5-V	300W	4000K	42,000 lm	140 lm/W	T5	277-480V	DHI de 1 000 W	S-FWHQJC
	13602	AAL1-300-50T5-U	300W	5000K	42,000 lm	140 lm/W	T5	120-277V	DHI de 1 000 W	S-AU95FD
	13604	AAL1-300-50T5-V	300W	5000K	42,000 lm	140 lm/W	T5	277-480V	DHI jusqu'à 1 000 W	S-O0TP5G
	14732	AAL1-PS300-30T2-U*	300/240/200W	3000K	42,000/33,600/28,000 lm	140 lm/W	T2	120-277V	DHI jusqu'à 1 000 W	S-SL8QGH
	14733	AAL1-PS300-30T3-U	300/240/200W	3000K	42,000/33,600/28,000 lm	140 lm/W	T3	120-277V	DHI jusqu'à 1 000 W	S-I9A07C
	14734	AAL1-PS300-30T4-U*	300/240/200W	3000K	42,000/33,600/28,000 lm	140 lm/W	T4	120-277V	DHI jusqu'à 1 000 W	S-SW9UKL
	13616	AAL1-PS300-30T5-U	300/240/200W	3000K	42,000/33,600/28,000 lm	140 lm/W	T5	120-277V	DHI jusqu'à 1 000 W	S-P01G86
	14706	AAL1-PS300-FCCT2-U*	300/240/200W	3000/4000/5000K	42,000/33,600/28,000 lm	140 lm/W	T2	120-277V	DHI jusqu'à 1 000 W	S-35LX4G
	14707	AAL1-PS300-FCCT2-V*	300/240/200W	3000/4000/5000K	42,000/33,600/28,000 lm	140 lm/W	T2	277-480V	DHI jusqu'à 1 000 W	S-RB70EY
	13625	AAL1-PS300-FCCT3-U	300/240/200W	3000/4000/5000K	42,000/33,600/28,000 lm	140 lm/W	T3	120-277V	DHI jusqu'à 1 000 W	S-3Z0652
	14682	AAL1-PS300-FCCT3-V	300/240/200W	3000/4000/5000K	42,000/33,600/28,000 lm	140 lm/W	T3	277-480V	DHI jusqu'à 1 000 W	S-19YBDT
	14725	AAL1-PS300-FCCT4-U*	300/240/200W	3000/4000/5000K	42,000/33,600/28,000 lm	140 lm/W	T4	120-277V	DHI jusqu'à 1 000 W	S-Y8OZBE
	14726	AAL1-PS300-FCCT4-V*	300/240/200W	3000/4000/5000K	42,000/33,600/28,000 lm	140 lm/W	T4	277-480V	DHI jusqu'à 1 000 W	S-98Y5EP
	13624	AAL1-PS300-FCCT5-U	300/240/200W	3000/4000/5000K	42,000/33,600/28,000 lm	140 lm/W	T5	120-277V	DHI jusqu'à 1 000 W	S-OL181D
	14680	AAL1-PS300-FCCT5-V	300/240/200W	3000/4000/5000K	42,000/33,600/28,000 lm	140 lm/W	T5	277-480V	DHI jusqu'à 1 000 W	S-UH9T73
	14708	AAL1-PS450-40T2-U*	450/400/350W	4000K	63,000/56,000/49,000 lm	140 lm/W	T2	120-277V	DHI jusqu'à 1 000 W	S-A9JRF0
	14709	AAL1-PS450-50T2-U*	450/400/350W	5000K	63,000/56,000/49,000 lm	140 lm/W	T2	120-277V	DHI jusqu'à 1 000 W	S-T5FB7H
	13611	AAL1-PS450-40T3-U	450/400/350W	4000K	63,000/56,000/49,000 lm	140 lm/W	T3	120-277V	DHI jusqu'à 1 000 W	S-U0CAOE
	13613	AAL1-PS450-50T3-U	450/400/350W	5000K	63,000/56,000/49,000 lm	140 lm/W	T3	120-277V	DHI jusqu'à 1 000 W	S-9MF6B5
	14545	AAL1-PS450-40T4-U*	450/400/350W	4000K	63,000/56,000/49,000 lm	140 lm/W	T4	120-277V	DHI jusqu'à 1 000 W	S-48FHM1
	14727	AAL1-PS450-50T4-U*	450/400/350W	5000K	63,000/56,000/49,000 lm	140 lm/W	T4	120-277V	DHI jusqu'à 1 000 W	S-ZS7CU4
	13610	AAL1-PS450-40T5-U	450/400/350W	4000K	63,000/56,000/49,000 lm	140 lm/W	T5	120-277V	DHI jusqu'à 1 000 W	S-6B5FY0
	13612	AAL1-PS450-50T5-U	450/400/350W	5000K	63,000/56,000/49,000 lm	140 lm/W	T5	120-277V	DHI jusqu'à 1 000 W	S-M84KLO
	14913	AAL1-PS450-40T2-V*	450/400/350W	4000K	63,000/56,000/49,000 lm	140 lm/W	T2	277-480V	DHI jusqu'à 1 000 W	S-4JQKMD
	14906	AAL1-PS450-50T2-V*	450/400/350W	5000K	63,000/56,000/49,000 lm	140 lm/W	T2	277-480V	DHI jusqu'à 1 000 W	S-X0T3S7
	14911	AAL1-PS450-40T3-V*	450/400/350W	4000K	63,000/56,000/49,000 lm	140 lm/W	T3	277-480V	DHI jusqu'à 1 000 W	S-S6FQPN
	14907	AAL1-PS450-50T3-V*	450/400/350W	5000K	63,000/56,000/49,000 lm	140 lm/W	T3	277-480V	DHI jusqu'à 1 000 W	S-XLZ7PR
	14912	AAL1-PS450-40T4-V*	450/400/350W	4000K	63,000/56,000/49,000 lm	140 lm/W	T4	277-480V	DHI jusqu'à 1 000 W	S-OQRISZ
	14908	AAL1-PS450-50T4-V*	450/400/350W	5000K	63,000/56,000/49,000 lm	140 lm/W	T4	277-480V	DHI jusqu'à 1 000 W	S-D4LYGX
	14910	AAL1-PS450-40T5-V*	450/400/350W	4000K	63,000/56,000/49,000 lm	140 lm/W	T5	277-480V	DHI jusqu'à 1 000 W	S-ES70GT
	14909	AAL1-PS450-50T5-V*	450/400/350W	5000K	63,000/56,000/49,000 lm	140 lm/W	T5	277-480V	DHI jusqu'à 1 000 W	S-2TNQVL

** Tous les luminaires à puissance réglable sont livrés avec la puissance la plus élevée.

*** Tous les luminaires à TK réglable sont livrés à 5 000 K.

OPTIONS INSTALLÉES EN USINE

PROTECTION CONTRE LES SURTENSIONS	COMMANDES*
<p>[Champ vide] : Protecteur de surtension 10 kV par défaut</p> <p>SP2 : Protecteur de surtension 20 kV</p>	<p>[Champ vide] : par défaut, sans douille, sans cellule photoélectrique</p> <p>PC1 : Pas de photocellule, prise NEMA 7 broches avec fiche de court-circuit.</p> <p>PC4 : cellule photoélectrique Premium LED4537SC NEMA à 3 broches et verrouillage rotatif, 347-480 V, 2 A</p> <p>PC6 : cellule photoélectrique NEMA à 3 broches et verrouillage rotatif, 120-277 V, 2 A et > 120 W seulement</p> <p>PC7 : cellule photoélectrique NEMA à 3 broches et verrouillage rotatif, 120-277 V, 5 A</p> <p>PC8 : cellule photoélectrique NEMA à 3 broches et verrouillage rotatif, 120-480 V, 5 A</p> <p>PC9 : cellule photoélectrique NEMA à 5 broches, verrouillage rotatif et gradation de 0-10 V, 120-277 V, 5 A</p> <p>PC10 : cellule photoélectrique NEMA à 5 broches, verrouillage rotatif et gradation de 0-10 V, 347-480 V, 2 A</p>

* **Remarque** : Le PC1-PC10 est livré avec une prise NEMA à 7 broches permettant d'ajouter ou de remplacer la cellule photoélectrique sur le terrain. Si vous utilisez une cellule photoélectrique NEMA avec un capteur de mouvement, le capteur de mouvement ne peut être activé qu'une fois que la cellule photoélectrique a été activée.

CONFIGURATEUR DE MODÈLES						OPTIONS INSTALLÉES EN USINE					
MODÈLE	-	PUISSANCE	-	TK	TYPE DE DIST.	-	TENSION ÉLECTRIQUE	-	PROTECTION CONTRE LES SURTENSIONS	-	COMMANDES
AAL1	-		-			-		-		-	

EXEMPLE DE NUMÉRO DE PIÈCE : NUMÉRO DE PIÈCE DES MODÈLES DISPONIBLES SUIVI DE -SP2-PC1

CONSULTEZ LES SECTIONS SUIVANTES POUR PLUS DE DÉTAILS SUR LES OPTIONS INSTALLÉES EN USINE ET LES OPTIONS INSTALLÉES SUR PLACE DISPONIBLES

MONTURES ET ACCESSOIRES* (POUR LES ADAPTATEURS ET MONTURES SUR POTEAU, CONSULTEZ LA FICHE TECHNIQUE PA1)

COMMANDE	CODE DE COMMANDE	N° D'ARTICLE	DESCRIPTION	
	13804	AAL1-SF	Monture pour support rotatif AAL1, jusqu'à 6 cm (2 3/8 po) du dessus du tenon, bronze	
	13805	AAL1-MA	Bras réglable à installation directe AAL1, bronze	
	13806	AAL1-TR	Monture pour fixation à tourillon AAL1, bronze	
	13807	AAL1-FM	Bras fixe à installation directe AAL1, bronze	

* Une monture est requise lors de la commande. La monture n'est pas livrée avec la lampe.

SHIELDS

ORDER	ORDER CODE	ITEM #	DESCRIPTION	
	15002	AAL1-SHIELD-S	AAL1 100W 4st Shield Kit	
	15004	AAL1-SHIELD-M	AAL1 150W 4st Shield Kit	
	15006	AAL1-SHIELD-L	AAL1 100W 4Pcs Shield Kit	
	15008	AAL1-SHIELD-XL	AAL1 200/240/300W 4st Shield Kit	

LENSES* : FACTORY INSTALLED

ORDER	ORDER CODE	ITEM #	DESCRIPTION
	14510	AAL1-LENS-S-T2	Objectif AAL1, T2, 100 W
	14511	AAL1-LENS-M-T2	Objectif AAL1, T2, 150 W
	14512	AAL1-LENS-L-T2	Objectif AAL1, T2, 200 W, 240 W, 300 W
	14513	AAL1-LENS-S-T4	Objectif AAL1, T4, 100W
	14514	AAL1-LENS-XL-T2	Objectif AAL1, T2, 450 W, 2 nécessaires par luminaire
	14515	AAL1-LENS-M-T4	Objectif AAL1, T4, 150 W
	14516	AAL1-LENS-L-T4	Objectif AAL1, T4, 200 W, 240 W, 300 W
	14517	AAL1-LENS-XL-T4	Objectif AAL1, T4, 450 W, 2 nécessaires par luminaire

*Remarque : les numéros de pièces sont uniquement à titre de référence d'inventaire, les objectifs sont installés en usine en les montant sur le modèle T3 ou T5 d'AAL1.

AAL1-LENS-S-T2



AAL1-LENS-M-T2

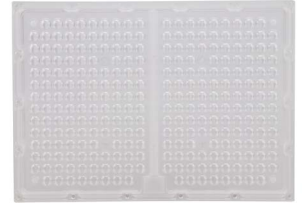


AAL1-LENS-L-T2



AAL1-LENS-XL-T2

2 needed per fixture



AAL1-LENS-S-T4



AAL1-LENS-M-T4

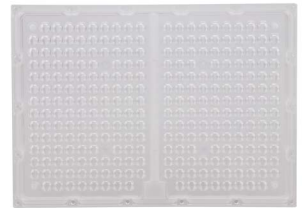


AAL1-LENS-L-T4



AAL1-LENS-XL-T4

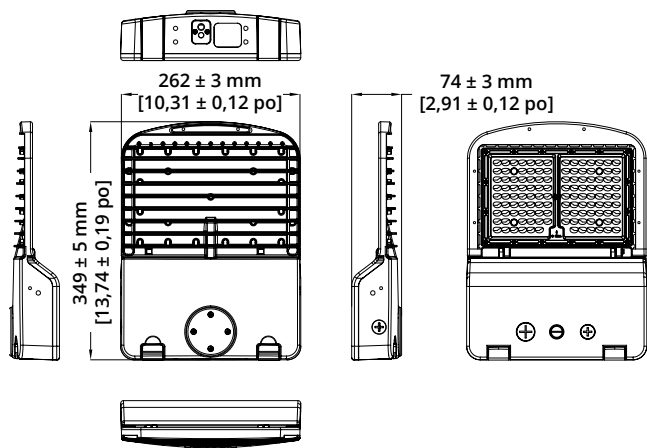
2 needed per fixture



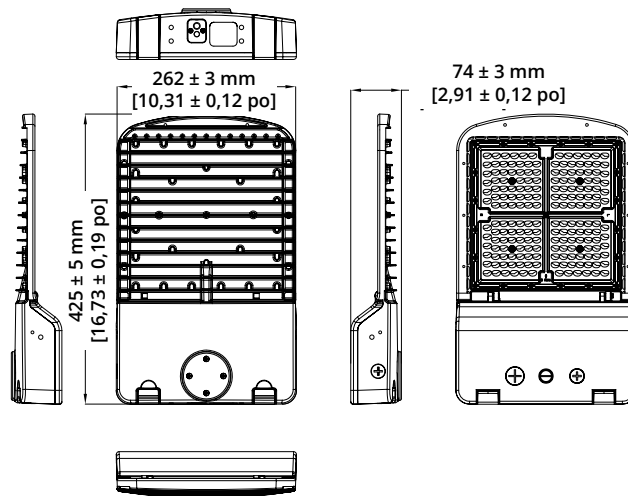
COMMANDES ET DÉTECTEURS : INSTALLÉS SUR PLACE OU EN USINE

COMMANDE	CODE DE COMMANDE	N° D'ARTICLE	DESCRIPTION	CODE D'INSTALLATION EN USINE
COMMANDES AUTONOMES				
CELLULE PHOTOÉLECTRIQUE INSTALLÉE PAR LE BIAIS D'UN RÉCEPTACLE NEMA À 7 BROCHES				
	10204	LED4537SC	Cellule photoélectrique Premium NEMA à 3 broches et verrouillage rotatif LED4537SC, 347-480 V, 2 A, garantie 12 ans.	PC4
	14947	JL-205C	Cellule photoélectrique NEMA à 3 broches et verrouillage rotatif, 120-277 V, 5 A et > 120 W seulement, garantie 2 ans.	PC6
	14948	JL-207C	Cellule photoélectrique NEMA à 3 broches et verrouillage rotatif, 120-277 V, 5 A, garantie 5 ans.	PC7
	14949	JL-207F	Cellule photoélectrique NEMA à 3 broches et verrouillage rotatif, 120-480 V, 5 A, garantie 5 ans.	PC8
	801337	JL-242C	Cellule photoélectrique NEMA à 5 broches, verrouillage rotatif et gradation de 0-10 V, 120-277 V, 5 A, garantie 5 ans.	PC9
	801338	JL-242F	Cellule photoélectrique NEMA à 5 broches, verrouillage rotatif et gradation de 0-10 V, 347-480 V, 2 A, garantie 5 ans.	PC10
* REMARQUE : Le PC4-P10 est livré avec un réceptacle NEMA à 7 broches permettant d'ajouter ou de remplacer la cellule photoélectrique sur place. Si vous utilisez une cellule photoélectrique NEMA avec un détecteur de mouvement, ce dernier ne sera activé que lorsque la cellule photoélectrique aura été activée.				
CAPTEURS PRÊT-À-L'EMPLOI « PLUG AND PLAY »				
	14916	SEN5A-SPCR-WH	Capteur photoélectrique autonome, 12-24 V, vissable, blanc, IP65 (paramètres optionnels réglés par SEN5A-ACT).	---
	13861	SEN5A-SPPR-WH	Capteur de mouvement infrarouge passif autonome, 12-24 V, vissable, 0-10 V, récolte de la lumière du jour, 8-40 pi, blanc, IP65, paramètres réglés par SEN5A-ACT.	---
	13859	SEN5A-SPMR-WH*	Capteur de mouvement autonome à hyperfréquences, 12-24 V, vissable, 0-10 V, récolte de la lumière du jour, 8-40 pi, blanc, IP65, paramètres réglés par SEN5A-ACT.	---
* Les capteurs à hyperfréquences ne doivent pas être installés à proximité d'objets en mouvement tels que des arbres, des moteurs ou des ventilateurs, afin d'éviter toute fausse activation.				
TÉLÉCOMMANDES POUR LA MISE EN SERVICE DE CAPTEURS PRÊT-À-L'EMPLOI				
	13344	SEN5A-ACT	Outil de mise en service pour SEN5A, BAY-E-SEN/PIR, BAY-E-SEN/M et MS2-DPX-3. (Rétrocompatible avec SEN5A/CT et RC-100)	---
COMMANDES D'ÉCLAIRAGE EN RÉSEAU				
CAPTEUR PRÊT-À-L'EMPLOI				
	13865	SENA-WPPA-WH	Détecteur de mouvement infrarouge passif BLE, 12-24 V, vissable, 0-10 V, récolte de la lumière du jour, 8-40 pi, blanc, IP65, paramètres réglés par l'application Silvoir.	---
CONTRÔLEURS MURAUX OU SANS-FIL				
	12654	ESRPB-W-EO	Pavé sans fil à commande unique cinétique et autoalimenté BLE Easyfit par EnOcean, blanc, plaque murale comprise.	---
	12655	EDRPB-W-EO	Pavé sans fil à commande double cinétique et autoalimenté BLE Easyfit par EnOcean, blanc, plaque murale comprise.	---
	12635	PSC-DM-WS-100-BLE-SR	Commande murale unique à un bouton BLE TruBlu, 120-277 V, blanche, paramètres réglés par l'application Silvoir.	---
	12636	PSC-DM-I-WS-100-BLE-SR	Détecteur d'occupation infrarouge passif BLE TruBlu, 120-277 V, commande murale unique, blanc, paramètres réglés par l'application Silvoir.	---
	12637	PSC-DM-WS-400-BLE-SR	Commande murale unique à 4 boutons BLE TruBlu, 120-277 V, blanc, paramètres réglés par l'application Silvoir.	---
PASSERELLES ET PROLONGATEURS DE PORTÉE				
	13234	SGW-101	Passerelle BLE Silvoir SGW-101, fabriqué par Rigado (modèle : Cascade-500). Cinq (5) ans de garantie et d'assistance technique de Silvoir.	---
	12994	PSC-RET-100-BLE-SR	Prolongateur de portée BLE TruBlu, 120-277 V, 800 pi, boîtier extérieur NEMA 4X.	---
	12993	PSC-TKP-200-BLE-SR	Chronomètreur de la batterie de secours et prolongateur d'autonomie Bluetooth Low Energy TruBlu, 120 V, 800 pi, pour boîtier extérieur NEMA 4X.	---

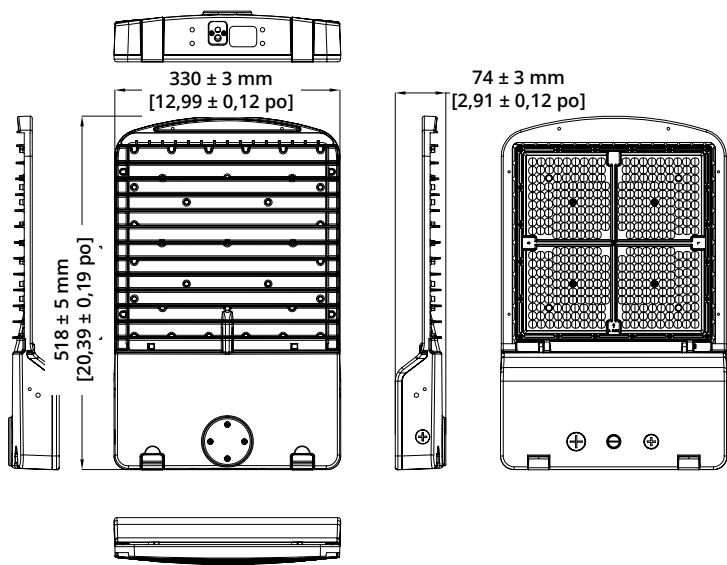
DIMENSIONS DU PRODUIT



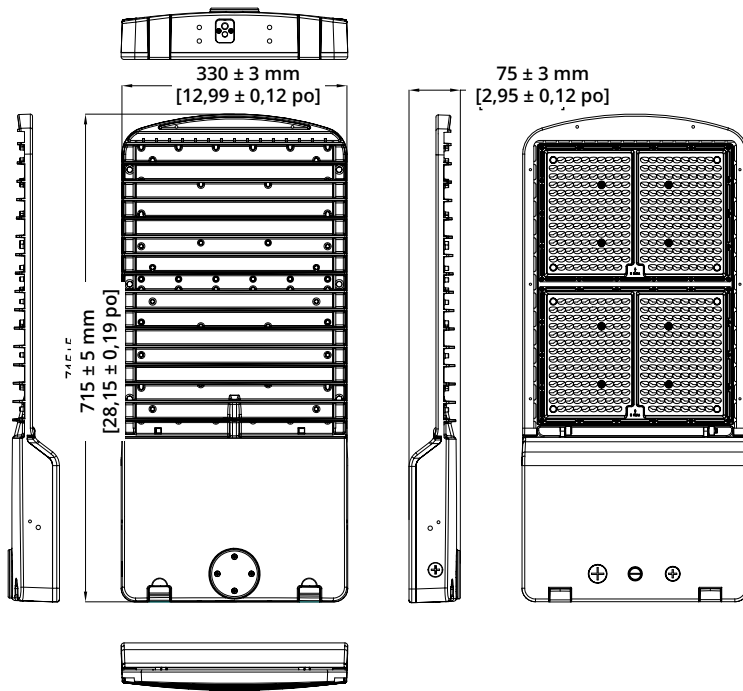
100/80/60 W



150 W ET 150/130/100 W



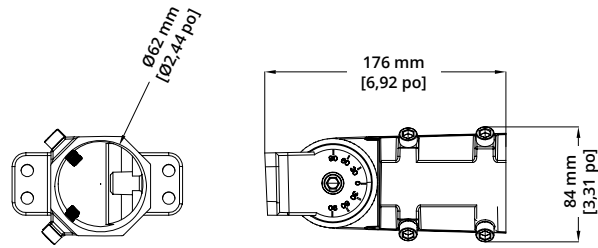
200 W, 240 W, 300 W ET 300/240/200 W



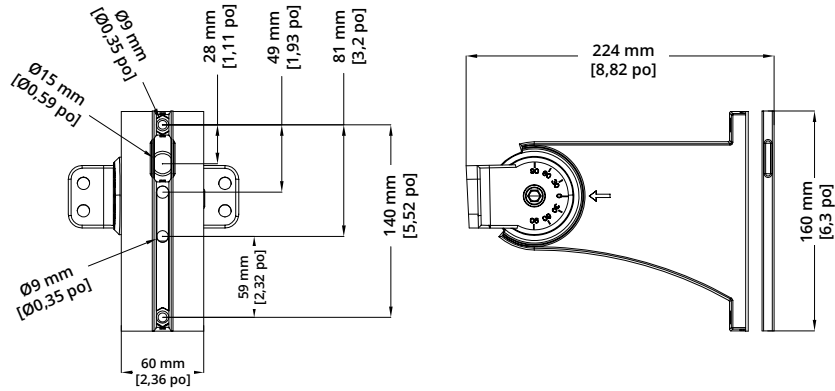
450/400/350 W

DIMENSIONS DE LA MONTURE

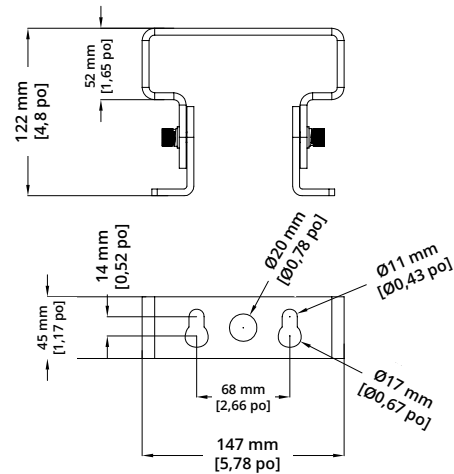
MONTAGE AVEC SUPPORT ROTATIF



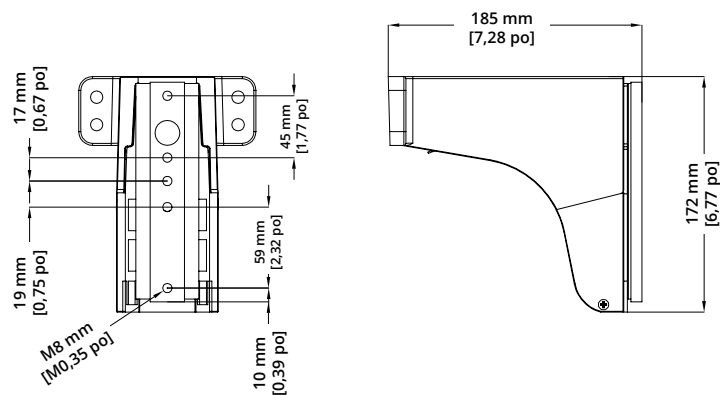
BRAS RÉGLABLE À INSTALLATION DIRECTE



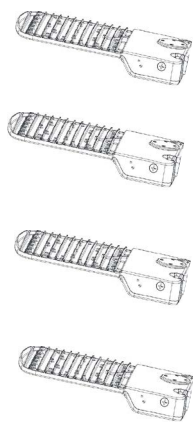
FIXATION À TOURILLON



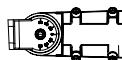
BRAS À INSTALLATION DIRECTE



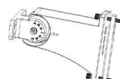
CONFIGURATIONS (MONTURES COMMANDÉES SÉPARÉMENT ET INSTALLÉES SUR PLACE)



MONTURE POUR SUPPORT ROTATIF



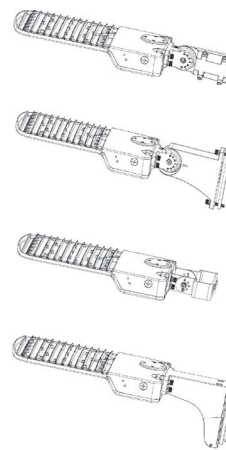
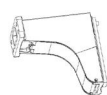
MONTURE RÉGLABLE À INSTALLATION DIRECTE



FIXATION À TOURILLON



MONTURE À INSTALLATION DIRECTE



CONFIGURATIONS D'INSTALLATION

100/80/60 W



S Unique
APE : 0,59
3,33 kg/7,33 lb



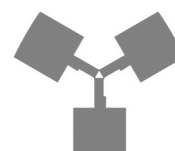
D90 Double 90°
APE : 0,75
6,66 kg/14,65 lb



D180 Double 180°
APE : 0,98
6,66 kg/14,65 lb



T90 Triple 90°
APE : 1,15
9,99 kg/21,98 lb



T90 Triple 120°
APE : 1,24
9,99 kg/21,98 lb



Q90 Quad 90°
APE : 1,15
13,32 kg/29,30 lb

150 W ET 150/130/100 W



S Unique
APE : 0,59
3,96 kg/8,71 lb



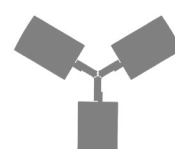
D90 Double 90°
APE : 0,92
7,92 kg/17,42 lb



D180 Double 180°
APE : 1,19
7,92 kg/17,42 lb



T90 Triple 90°
APE : 1,40
11,88 kg/26,14 lb



T90 Triple 120°
APE : 1,50
11,88 kg/26,14 lb



Q90 Quad 90°
APE : 1,40
15,84 kg/34,85 lb

200 W, 240 W, 300 W ET 300/240/200 W



S Unique
APE : 0,72
4,78 kg/10,52 lb



D90 Double 90°
APE : 1,12
9,56 kg/21,03 lb



D180 Double 180°
APE : 1,45
9,56 kg/21,03 lb



T90 Triple 90°
APE : 1,70
14,34 kg/31,55 lb



T90 Triple 120°
APE : 1,83
14,34 kg/31,55 lb



Q90 Quad 90°
APE : 1,70
9,12 kg/42,06 lb

450/400/350 W



S Unique
APE : 0,98
7,31 kg/16,08 lb



D90 Double 90°
APE : 1,53
14,62 kg/32,16 lb



D180 Double 180°
APE : 1,99
14,62 kg/32,16 lb



T90 Triple 90°
APE : 2,34
21,93 kg/48,25 lb



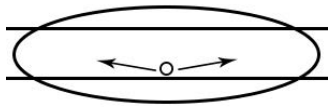
T90 Triple 120°
APE : 2,52
21,93 kg/48,25 lb



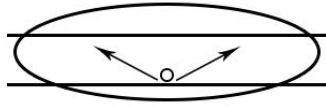
Q90 Quad 90°
APE : 2,34
29,24 kg/63,33 lb

DISTRIBUTION ET PHOTOMÉTRIE

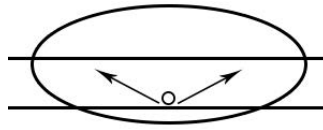
(VISITEZ EIKO.COM POUR CRÉER UN PLAN D'ÉCLAIRAGE PHOTOMÉTRIQUE GRATUIT OU CONTACTEZ VOTRE SPÉCIALISTE DE COMPTE RÉGIONAL POUR OBTENIR DE L'AIDE). TOUS LES FICHIERS EN FORMAT « . IES » SONT DISPONIBLES SUR LE SITE EIKO.COM.



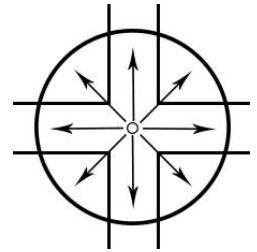
Type II



Type III



Type IV



Type V