

Fiche technique individuelle

RDE-L

LUMINAIRE EN BOUT DE FÛT ROND

INFORMATIONS POUR COMMANDER

Code de commande: 68179
Numéro de modèle: RDE-LS35-W/40KBKPR
CUP: 069549015029
Quantité par caisse: 1/1

DONNÉES PHYSIQUES

Dimensions: 17.7" x 30.37" (431.8 mm x 762 mm)
Type: Luminaire en bout de fût
Finition: Noir
Matériel de la lentille: Verre clair

SPÉCIFICATIONS DE PERFORMANCE

Watts (W): 150
Volts (VCA): 120-277
Couleur de température (K)¹: 4 000
Flux lumineux (lm)²: 16 000
Lumen par Watts (lm/W): 106
IRC: 70
Type de distribution: Type V
EPA (pi²): 1.96
Vie L70 (h)³: 42 000
Gradation: 0-10 V
DHT (%): 0.97 - 1.0
Facteur de puissance: 4.2 - 6.6
Fréquence (Hz): 50/60
Protection contre les surtensions (kV): 10
Courant de sortie (mA): 84
Température de fonctionnement: -40°C à +40°C

¹ Température de couleur typique : +/- 5 %

² Les valeurs en lumen proviennent de tests photométriques. Lumen typique: +/- 10 %

³ La durée de vie est dérivée du test IESNA LM80-08 et des projections établies selon les extrapolations du test IESNA TM-21-11



5
ans
garantie



envoi
rapide



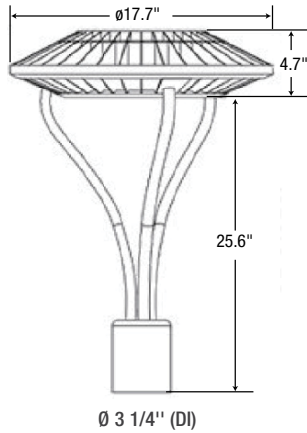
luminaire
DEL



NMB
005



DIMENSIONS



GUIDE DE COMMANDE

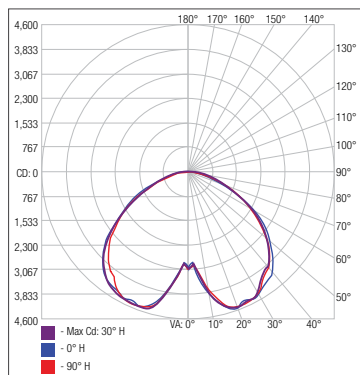
Série	Type de lampe	Sélection DEL (W)	Type de distribution	Volts (V)	Temp. de couleur (K)	Couleur du boîtier	Option obligatoire	Options
RDE	L - DEL	S1 - 70 S2 - 100 S3 - 150	5 - Type 5	W - 120-277 H - 347-480	40K - 4 000 50K - 5 000	BK - Noir (standard) BZ - Bronze WH - Blanc GY - Gris SP - Couleur spéciale	PR - Prise pour cellule photoélectrique seulement (à 3 broche) ¹	PR7 - Prise pour cellule photoélectrique seulement (à 7 broche) ¹ KV - Protecteur de sur-tension de 10 KV

¹ Cellule photoélectrique fournie par des tiers

PHOTOMÉTRIES¹

68179 • RDE-LS35-W/40KBKPR • 14 166.0 lm

Courbe polaire d'intensité lumineuse



¹ Information IES complète disponible sur notre site internet.

Sommaire flux lumineux zonal

Zone	Lumens	% du luminaire
0-30	3 615.5	25.5%
0-40	6 238.8	44%
0-60	11 508.2	81.2%
60-90	2 658.0	18.8%
70-100	981.1	6.9%
90-120	0	0%
0-90	14 166.2	100%
90-180	0	0%
0-180	14 166.2	100%

Niveau d'éclairage en pieds-bougies

P.-b. au centre du faisceau	Largeur de faisceau	
	5.6'	5.5'
1.7'	1,067 p.-b.	
3.3'	283 p.-b.	10.9'
5.0'	123 p.-b.	16.6'
6.7'	68.7 p.-b.	22.2'
8.3'	44.8 p.-b.	27.5'
10.0'	30.8 p.-b.	33.2'

■ Ouv. de faisceau pour le faisceau vert.:117.8°
■ Ouv. de faisceau pour le faisceau hor.:116.3°

Qté	Description	Prix

J'accepte les spécifications de la configuration du luminaire mentionnée ci-dessus.

Nom: _____

Compagnie: _____

Signature: _____

Date: _____

Les données sont basées sur des essais réalisés dans un milieu contrôlé et sont représentatives de la performance relative du ballast.
La performance actuelle peut varier selon les conditions de fonctionnement.
Tout produit est sujet à changement ou discontinuation en tout temps sans préavis.