

CODE(S) PRODUIT :
REMARQUES :
TYPE :

PDF interactif. Cliquez pour saisir du texte.

Éclairage de type projecteurs **FUSION**

Puissance et 3 TCC sélectionnables | 120-347V

Configurez facilement l'angle de faisceau, la puissance, la cellule photoélectrique et la CCT à l'aide d'interrupteurs intégrés accessibles sur le terrain !
Éclairez de vastes zones extérieures, y compris les stationnements, les façades de bâtiments, les terrains sportifs et plus encore !

Puissance sélectionnable

3 niveaux de puissance par luminaire

3 TCC sélectionnables

3000K / 4000K / 5000K

Pilote universel 120-347 V

Graduation 0-10 V

Montage vendu séparément

Voir la page 6 pour les options de montage complètes.

Montage requis pour l'utilisation

3 types de distribution par luminaire

5H5V / 6H6V / 7H6V

Cellule photoélectrique intégrée

désactivable par interrupteur

Indice IK07 et IP65



80W



150W



300W

Illustré : bronze

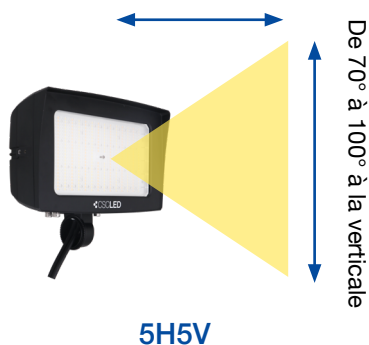
Tous les modèles sont offerts en bronze et en noir

Inclus dans la boîte :
Outil de réglage optique

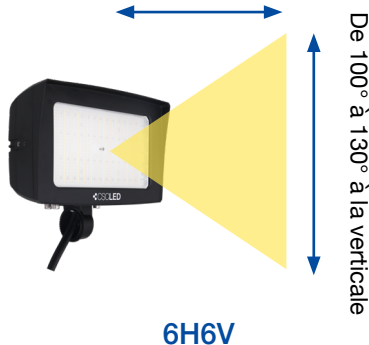


TYPES DE DISTRIBUTION (TOUTES PUISSANCES)

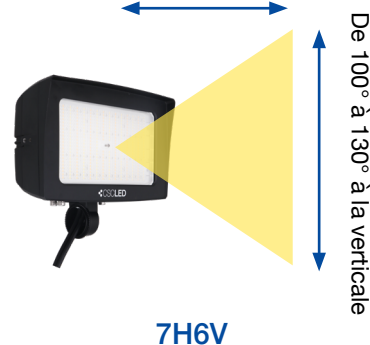
De 70° à 100° à l'horizontale



De 100° à 130° à l'horizontale



Plus de 130° à l'horizontale



CLASSIFICATION DE RÉPARTITION DU FAISCEAU NEMA

La distribution NEMA indique la répartition approximative du faisceau à l'horizontale et à la verticale, jusqu'à 10 % de l'intensité maximale du faisceau.

Ex. : 60° horizontal × 50° vertical = NEMA 4x4 ou 4H4V

Classification de répartition du faisceau NEMA		
Ouverture du faisceau (degrés)	Type NEMA	Description du faisceau
10° - 18°	1	Très étroit
18° - 29°	2	Étroit
29° - 46°	3	Moyennement étroit
46° - 70°	4	Moyennement
70° - 100°	5	Moyennement large
100° - 130°	6	Large
130° +	7	Très large

INTERRUPTEURS DE SÉLECTION ET OPTIONS DE CELLULE PHOTOÉLECTRIQUE



Sélecteur d'angle de faisceau



Sélecteurs de puissance, de CCT et de cellule photoélectrique



Plaque obturatrice avec entrée défonçable de 1/2 po

SPÉCIFICATIONS LUMINEUSES ET ÉLECTRIQUES



CODE PRODUIT	PUISSANCE SÉLECTIONNABLE	CCT	LUMENS	EFFICACITÉ LUMINEUSE	V	IRC	PARAMÈTRES D'USINE	COURANT MAXIMAL	EPA
FLF-80W-3P-3CCT-3B-UD-BZ FLF-80W-3P-3CCT-3B-UD-BK	40W	3000K	7060 lm	176 lm/W	120-347V	82	80W 4000K 7H6V	0.8A	0.48ft ²
		4000K	7407 lm	185 lm/W					
		5000K	7280 lm	182 lm/W					
	60W	3000K	8860 lm	148 lm/W					
		4000K	9377 lm	156 lm/W					
		5000K	9096 lm	152 lm/W					
	80W	3000K	10694 lm	134 lm/W					
		4000K	11243 lm	141 lm/W					
		5000K	10835 lm	135 lm/W					
FLF-150W-3P-3CCT-3B-UD-BZ FLF-150W-3P-3CCT-3B-UD-BK	100W	3000K	15167 lm	152 lm/W	120-347V	80	150W 4000K 7H6V	1.5A	0.78ft ²
		4000K	15830 lm	158 lm/W					
		5000K	15438 lm	154 lm/W					
	125W	3000K	17951 lm	144 lm/W					
		4000K	19313 lm	155 lm/W					
		5000K	18702 lm	150 lm/W					
	150W	3000K	21141 lm	141 lm/W					
		4000K	21936 lm	146 lm/W					
		5000K	21061 lm	140 lm/W					
FLF-300W-3P-3CCT-3B-UD-BZ FLF-300W-3P-3CCT-3B-UD-BK	200W	3000K	29696 lm	148 lm/W	120-347V	80	300W 4000K 7H6V	3.0A	1.27ft ²
		4000K	31741 lm	159 lm/W					
		5000K	31461 lm	157 lm/W					
	250W	3000K	35587 lm	142 lm/W					
		4000K	38136 lm	153 lm/W					
		5000K	36884 lm	148 lm/W					
	300W	3000K	41725 lm	139 lm/W					
		4000K	45074 lm	150 lm/W					
		5000K	46413 lm	155 lm/W					

INFORMATION DLC

Où XX représente la couleur de finition (bronze ou noir)

CODE DU PRODUIT	USAGE PRINCIPAL	ID DLC	CLASSIFICATION
FLF-80W-3P-3CCT-3B-UD-XX	Luminaire architecturaux projecteurs et spots	S-32H9N1	Premium
FLF-150W-3P-3CCT-3B-UD-XX	Luminaire architecturaux projecteurs et spots	S-FWNWM8	Premium
FLF-300W-3P-3CCT-3B-UD-XX	Luminaire architecturaux projecteurs et spots	S-FB5YXZ	Premium

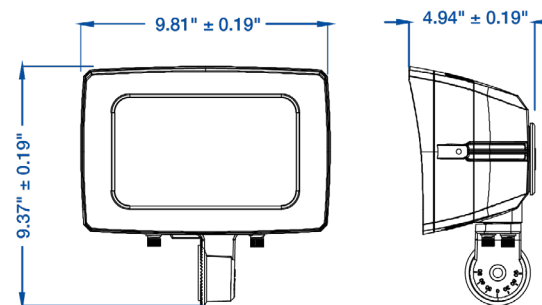
SPÉCIFICATIONS ÉLECTRIQUES

Protection contre les surtensions (modèle 80W)	6kV
Protection contre les surtensions (modèles 150W et 300W)	10kV
Sortie auxiliaire	12V
Facteur de puissance	≥0.9
DHT	≤20%
Température de fonctionnement	-40°C to 50°C
Température de fonctionnement avec capteur	-30°C to 45°C
Distribution	5H5V/6H6V/7H6V
Angles de distribution	Voir page 2
Gradation	0-10V
Durée de vie L70	>50,000 heures
Garantie	10 ans

DIMENSIONS (PO) ET POIDS (LB)

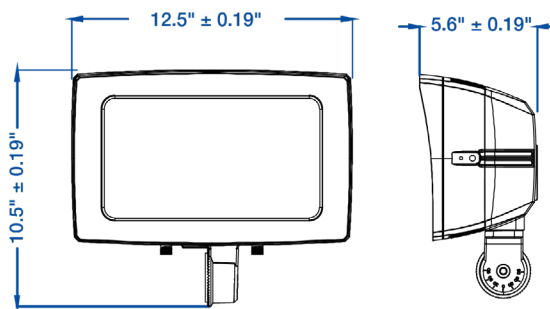
FLF-80W-3P-3CCT-3B-UD-XX

Dimensions du produit	9.8" x 9.4" x 4.9"
Poids du luminaire	4.69 lbs
Quantité par carton	1
Poids brut du carton	5.35 lbs
Dimensions du carton	12.6" x 12" x 7.1"



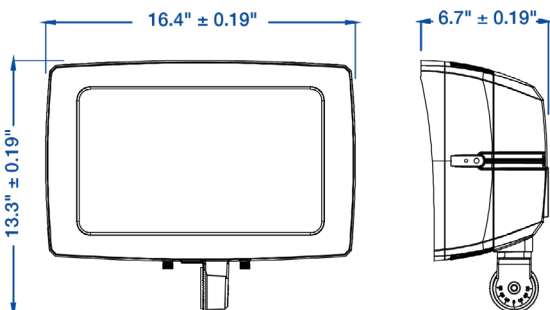
FLF-150W-3P-3CCT-3B-UD-XX

Dimensions du produit	12.5" x 10.5" x 5.6"
Poids du luminaire	9.64 lbs
Quantité par carton	1
Poids brut du carton	11.18 lbs
Dimensions du carton	15.4" x 13.8" x 8.2"



FLF-300W-3P-3CCT-3B-UD-XX

Dimensions du produit	16.4" x 13.3" x 6.7"
Poids du luminaire	16.9 lbs
Quantité par carton	1
Poids brut du carton	18.7 lbs
Dimensions du carton	19.3" x 16.5" x 9.4"



APPROBATIONS ET CLASSIFICATIONS

cUL	E482965
Classé IP	IP65
Classé IK	IK07

CONSTRUCTION

Boîtier	Aluminium moulé sous pression
Lentille	Polycarbonate
Finition	Revêtement en poudre
Couleur de la finition	Bronze ou noir
Cordon d'alimentation*	23.6"

*Mesuré à l'extérieur du luminaire

Où XX représente la couleur de finition (bronze ou noir)

ACCESSOIRES (Vendus séparément)

		LES CELLULES OMBRÉES INDIQUENT LA COMPATIBILITÉ					
		BRONZE			NOIR		
NUMÉRO DE PRODUIT	NOM DU PRODUIT	80W	150W	300W	80W	150W	300W
FLF-YM01-XS-BZ	Support en étrier, très petit, bronze						
FLF-YM01-SM-BZ	Support en étrier, petit, bronze						
FLF-YM01-LG-BZ	Support en étrier, grand, bronze						
FLF-YM01-XS-BK	Support en étrier, très petit, noir						
FLF-YM01-SM-BK	Support en étrier, petit, noir						
FLF-YM01-LG-BK	Support en étrier, grand, noir						
FLF-KN01-XS-BZ	Support articulé, très petit, bronze						
FLF-KN01-XS-BK	Support articulé, très petit, noir						
FL-SF01-BZ	Adaptateur à emboîtement, bronze						
FL-SF01-BK	Adaptateur à emboîtement, noir						
FL-PM01-BZ	Support sur poteau, bronze						
FL-PM01-BK	Support sur poteau, noir						
FL-MM01-BZ	Support multifonction, bronze						
FL-MM01-BK	Support multifonction, noir						
FL-FM01-BZ	Support fixe, bronze						
FL-FM01-BK	Support fixe, noir						
FL-TR01-BZ	Support à tourillon, bronze						
FL-TR01-BK	Support à tourillon, noir						
JL-205LV*	Cellule photoélectrique, 120-277V						
JL-207E*	Cellule photoélectrique, 347V						
JL-200	Réceptacle pour cellule photoélectrique, 0-480V						
JL-208*	Capuchon de dérivation						

*Nécessite le JL-200

BRAS DOUBLE ET ADAPTATEURS DE TENON (vendus séparément)

L'adaptateur à emboîtement est vendu séparément et requis pour l'utilisation. Les bras double et les adaptateurs de tenon sont offerts en bronze et en noir. Pour plus d'information sur les accessoires de poteau, consultez la fiche produit de la série.



En ligne
2 têtes



En ligne
3 têtes



Rond
3 po, 4 po ou 5 po vers 2 3/8 po



Carré
4 po ou 5 po à 2 3/8 po

MONTAGE (vendu séparément et requis)

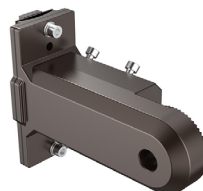
Chaque support est offert en finis bronze et noir. Les numéros de pièce complets sont indiqués dans le tableau à la page 5.



Support à tourillon



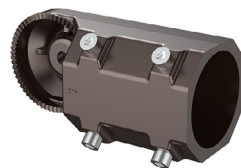
Support fixe



Support multifonction



Support sur poteau



Adaptateur à emboîtement



Support en étrier



Support articulé

COLOMBIE-BRITANNIQUE

1140-2375, rue Fremont, Port Coquitlam,
BC V3B 0N9 | (778) 730-0448

ALBERTA

13 - 2355 52 Ave SE, Calgary, AB
T2C 4X7 | (403) 907-0212

ONTARIO

8 - 540, promenade Jamieson, Cambridge,
ON N3C 0G5 | (519) 880-9833