

Linéaires architecturaux VARO

Puissance et 5 TCC sélectionnables | 120–347 V | 2 pi, 4 pi, 8 pi

Grâce à une vaste gamme d'accessoires, y compris des connecteurs à éclairage direct et des options de montage flexibles, vous pouvez créer une infinité de configurations d'éclairage personnalisées adaptées à tous les espaces !

Puissance sélectionnable

3 niveaux de puissance par luminaire

5 TCC sélectionnables

2700K / 3000K / 3500K / 4000K / 5000K

Éclairage direct et indirect configurable

100 % éclairage vers le bas et 0 % vers le haut

90 % éclairage vers le bas et 10 % vers le haut

70 % éclairage vers le bas et 30 % vers le haut

Un cordon d'alimentation requis par ligne

Vendu séparément en longueurs de 6 pi et 12 pi

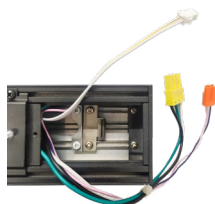
5 options de connecteurs

permettent des configurations personnalisées



V L T X IL

Assemblages linéaires et connexions de formes faciles grâce à une conception à connexion rapide



TOUS LES
MODÈLES
sont offerts
en noir et
en blanc



Interrupteurs de configuration et lentille d'éclairage vers le haut configurables (dessus du luminaire de 2 pi illustré)

Options de montage flexibles :

Kits de montage sur T-bar, encastré, mural, suspendu et en surface vendus séparément



SPÉCIFICATIONS LUMINEUSES ET ÉLECTRIQUES



CODE PRODUIT	PUISSANCE SÉLECTIONNABLE	CCT	LUMENS*	EFFICACITÉ LUMINEUSE	IRC	PARAMÈTRES D'USINE	COURANT MAXIMAL
ALV-2-DI-25W-3P-5CCT-UD-BK ALV-2-DI-25W-3P-5CCT-UD-WH	15W	2700K	2055 lm	137 lm/W	>80	25W 4000K 100 % éclairage vers le bas 0 % éclairage vers le haut	0.229A
		3000K	2100 lm	140 lm/W			
		3500K	2115 lm	141 lm/W			
		4000K	2130 lm	142 lm/W			
		5000K	2085 lm	139 lm/W			
	20W	2700K	2660 lm	133 lm/W			
		3000K	2720 lm	136 lm/W			
		3500K	2740 lm	137 lm/W			
		4000K	2760 lm	138 lm/W			
		5000K	2700 lm	135 lm/W			
	25W	2700K	3250 lm	130 lm/W			
		3000K	3325 lm	133 lm/W			
		3500K	3350 lm	134 lm/W			
		4000K	3375 lm	135 lm/W			
		5000K	3300 lm	132 lm/W			
ALV-4-DI-50W-3P-5CCT-UD-BK ALV-4-DI-50W-3P-5CCT-UD-WH	30W	2700K	4110 lm	137 lm/W	>80	50W 4000K 100 % éclairage vers le bas 0 % éclairage vers le haut	0.458A
		3000K	4200 lm	140 lm/W			
		3500K	4230 lm	141 lm/W			
		4000K	4260 lm	142 lm/W			
		5000K	4170 lm	139 lm/W			
	40W	2700K	5320 lm	133 lm/W			
		3000K	5440 lm	136 lm/W			
		3500K	5480 lm	137 lm/W			
		4000K	5520 lm	138 lm/W			
		5000K	5400 lm	135 lm/W			
	50W	2700K	6500 lm	130 lm/W			
		3000K	6650 lm	133 lm/W			
		3500K	6700 lm	134 lm/W			
		4000K	6750 lm	135 lm/W			
		5000K	6600 lm	132 lm/W			

CODE PRODUIT	PUISSANCE SÉLECTIONNABLE	CCT	LUMENS*	EFFICACITÉ LUMINEUSE	IRC	PARAMÈTRES D'USINE	COURANT MAXIMAL
ALV-8-DI-100W-3P-5CCT-UD-BK ALV-8-DI-100W-3P-5CCT-UD-WH	60W	2700K	8820 lm	137 lm/W	>80	100W 4000K 100 % éclairage vers le bas 0 % éclairage vers le haut	0.917A
		3000K	8400 lm	140 lm/W			
		3500K	8460 lm	141 lm/W			
		4000K	8520 lm	142 lm/W			
		5000K	8340 lm	139 lm/W			
	80W	2700K	10640 lm	133 lm/W			
		3000K	10880 lm	136 lm/W			
		3500K	10960 lm	137 lm/W			
		4000K	11040 lm	138 lm/W			
		5000K	10800 lm	135 lm/W			
	100W	2700K	13000 lm	130 lm/W			
		3000K	13300 lm	134 lm/W			
		3500K	13400 lm	134 lm/W			
		4000K	13500 lm	135 lm/W			
		5000K	13200 lm	132 lm/W			

*Pour les réglages précis d'éclairage vers le haut et vers le bas, voir les pages 6 à 8.

Protection contre les surtensions	2kV
Sortie auxiliaire	Non
Facteur de puissance	>0.9
DHT	<20%
Température de fonctionnement	-30°C to 45°C

Angle de faisceau (Éclairage vers le bas et vers le haut)	110°
Gradation	0-10V
Durée de vie L70	>54,000 heures
Tension	120-347V
Garantie	5 ans

INFORMATION DLC

CODE DU PRODUIT	USAGE PRINCIPAL	ID DLC	CLASSIFICATION
ALV-2-DI-25W-3P-5CCT-UD-WH ALV-2-DI-25W-3P-5CCT-UD-BK	Luminaire linéaires directs pour l'éclairage ambiant	S-HKDJM2	Standard
	Luminaire pour cages d'escalier et corridors	S-N8GX5B	Premium
ALV-4-DI-50W-3P-5CCT-UD-WH ALV-4-DI-50W-3P-5CCT-UD-BK	Luminaire linéaires directs pour l'éclairage ambiant	S-WM0WVT	Standard
	Luminaire pour cages d'escalier et corridors	S-V7KHB9	Premium
	Luminaire basse hauteur pour bâtiments commerciaux et industriels	S-GHG48H	Standard
ALV-8-DI-100W-3P-5CCT-UD-WH ALV-8-DI-100W-3P-5CCT-UD-BK	Luminaire linéaires directs pour l'éclairage ambiant	S-S969FY	Standard
	Luminaire pour cages d'escalier et corridors	S-C5L455	Premium
	Luminaire grande hauteur pour bâtiments commerciaux et industriels	S-9DRRVG	Premium

APPROBATIONS ET CLASSIFICATIONS

cUL	E482965
Classé IP	IP20
Classé IK	IK08

CONSTRUCTION

Boîtier	Aluminium extrudé
Lentille	Polycarbonate
Couleur de la finition	Blanc ou noir

ACCESSOIRES (Vendus séparément)

CORDONS D'ALIMENTATION VENDUS SÉPARÉMENT.
1 CORDON D'ALIMENTATION REQUIS PAR SECTION*

		LES CELLULES OMBRÉES INDIQUENT LA COMPATIBILITÉ					
		Noir			Blanc		
NUMÉRO DE PRODUIT	NOM DU PRODUIT	2'	4'	8'	2'	4'	8'
ALV-CON-IL	Connecteur en ligne						
ALV-CON-L-BK	Connecteur - en L (90°), fini noir						
ALV-CON-L-WH	Connecteur - en L (90°), fini blanc						
ALV-CON-T-BK	Connecteur - en T, fini noir						
ALV-CON-T-WH	Connecteur - en T, fini blanc						
ALV-CON-V-BK	Connecteur - en V (120°), fini noir						
ALV-CON-V-WH	Connecteur - en V (120°), fini blanc						
ALV-CON-X-BK	Connecteur - en X, fini noir						
ALV-CON-X-WH	Connecteur - en X, fini blanc						
*ALV-CORD-BK-12FT	Cordon d'alimentation et de gradation de 12 pi - noir, 5 fils						
*ALV-CORD-WH-12FT	Cordon d'alimentation et de gradation de 12 pi - blanc, 5 fils						
*ALV-CORD-BK-6FT	Cordon d'alimentation et de gradation de 6 pi - noir, 5 fils						
*ALV-CORD-WH-6FT	Cordon d'alimentation et de gradation de 6 pi - blanc, 5 fils						
ALV-LENS-FR-1FT	Lentille de raccordement sans joint de 1 pi - sur mesure, pour des longueurs supérieures à 24 pi, givrée						
ALV-LENS-FR-24FT	Lentille de raccordement sans joint de 24 pi - givrée						
ALV-RFK-BK-2FT	Ensemble de cadre encastré de 2 pi - fini noir, modulaire						
ALV-RFK-WH-2FT	Ensemble de cadre encastré de 2 pi - fini blanc, modulaire						
ALV-RFK-BK-4FT	Ensemble de cadre encastré de 4 pi - fini noir, modulaire						
ALV-RFK-WH-4FT	Ensemble de cadre encastré de 4 pi - fini blanc, modulaire						
ALV-SMK-BK	Ensemble de montage en surface - fini noir						
ALV-SMK-WH	Ensemble de montage en surface - fini blanc						
ALV-TBK	Ensemble de montage sur barre en T						
ALV-WMK-BK	Ensemble de montage mural - fini noir						
ALV-WMK-WH	Ensemble de montage mural - fini blanc						
ALV-SUS-BK-12FT	Ensemble de suspension - câble d'acier noir, rosace noire, 12 pi						
ALV-SUS-WH-12FT	Ensemble de suspension - câble d'acier blanc, rosace blanc, 12 pi						
ALV-SUS-BK-6FT	Ensemble de suspension - câble d'acier noir, rosace noire, 6 pi						
ALV-SUS-WH-6FT	Ensemble de suspension - câble d'acier blanc, rosace blanc, 6 pi						
ALV-CPY-BK**	Rosace - rosace noire simple, sans entrée de câble						
ALV-CPY-WH**	Rosace - rosace blanc simple, sans entrée de câble						

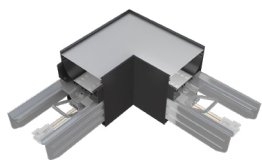
REMARQUE : Les lentilles ALV-LENS-FR-1FT sont destinées aux sections dépassant 24 pi et sont mesurées par incréments de 1 pi. Pour les sections de moins de 24 pi, commander ALV-LENS-FR-24FT et couper sur place.

*Un cordon ALV-CORD est requis par section. Une section peut être en ligne droite ou de forme quelconque, à condition de ne pas dépasser 400 W (120 V) ou 1250 W (347 V).

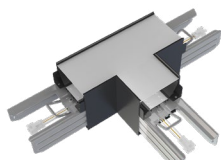
**Ensemble de suspension (ALV-SUS) requis

CONNECTEURS (VENDUS SÉPARÉMENT)

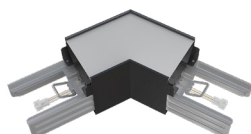
XX indique la couleur de finition (-BK ou -WH). Voir la page 5 pour les numéros de produits complets.



Connecteur (L)
ALV-CON-L-XX



Connecteur (T)
ALV-CON-T-XX



Connecteur (V)
ALV-CON-V-XX



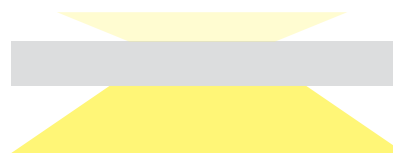
Connecteur (X)
ALV-CON-X-XX

Pour les connexions linéaires en ligne, utiliser [ALV-CON-IL](#)

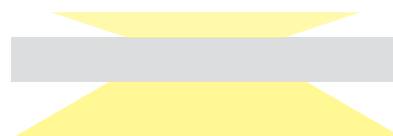
RÉGLAGES D'ÉCLAIRAGE VERS LE HAUT ET VERS LE BAS



100 % éclairage vers le bas
0 % éclairage vers le haut

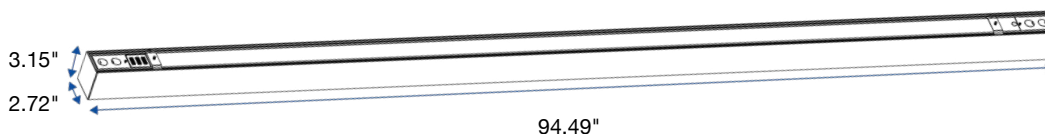
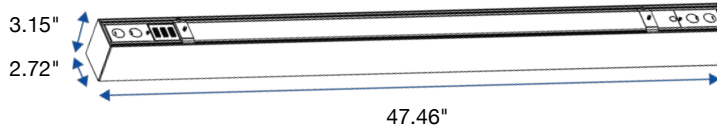
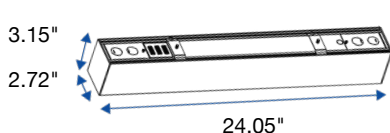


90 % éclairage vers le bas
10 % éclairage vers le haut



70 % éclairage vers le bas
30 % éclairage vers le haut

DIMENSIONS (PO) ET POIDS (LB)



Modèles de 2 pi	
Luminaire	
Dim.	24.05" x 2.72" x 3.15"
Poids	2.87 lbs
Carton	
Qté	1
Poids brut	3.02 lbs
Dimensions	24.65" x 3.11" x 3.94"
Carton maître	
Qté	6
Poids brut	19.62 lbs
Dimensions	25.43" x 10.55" x 7.9"

Modèles de 4 pi	
Luminaire	
Dim.	47.46" x 2.72" x 3.15"
Poids	4.85 lbs
Carton	
Qté	1
Poids brut	5.1 lbs
Dimensions	47.95" x 3.11" x 3.94"
Carton maître	
Qté	6
Poids brut	32.6 lbs
Dimensions	48.74" x 10.55" x 9.45"

Modèles de 8 pi	
Luminaire	
Dim.	94.49" x 2.72" x 3.15"
Poids	9.04 lbs
Carton	
Qté	1
Poids brut	9.4 lbs
Dimensions	95.08" x 3.11" x 3.94"
Carton maître	
Qté	6
Poids brut	60.64 lbs
Dimensions	95.87" x 10.55" x 9.45"

RÉGLAGES ÉCLAIRAGE VERS LE HAUT / VERS LE BAS : 90 % vers le bas, 10 % vers le haut

CODE PRODUIT	PUISSANCE SÉLECTIONNABLE	CCT	TOTAL LUMENS	LUMENS VERS LE BAS	LUMENS VERS LE HAUT	EFFICACITÉ LUMINEUSE	IRC	PARAMÈTRES D'USINE	COURANT MAXIMAL
ALV-2-DI-25W-3P-5CCT-UD-BK ALV-2-DI-25W-3P-5CCT-UD-WH	15W	2700K	2055 lm	1850 lm	206 lm	137 lm/W	>80	90 % éclairage vers le bas 10 % éclairage vers le haut	0.229A
		3000K	2100 lm	1890 lm	210 lm	140 lm/W			
		3500K	2115 lm	1904 lm	212 lm	141 lm/W			
		4000K	2130 lm	1917 lm	213 lm	142 lm/W			
		5000K	2085 lm	1877 lm	209 lm	139 lm/W			
	20W	2700K	2660 lm	2394 lm	266 lm	133 lm/W			
		3000K	2720 lm	2448 lm	272 lm	136 lm/W			
		3500K	2740 lm	2466 lm	274 lm	137 lm/W			
		4000K	2760 lm	2484 lm	276 lm	138 lm/W			
		5000K	2700 lm	2430 lm	270 lm	135 lm/W			
	25W	2700K	3250 lm	2925 lm	325 lm	130 lm/W			
		3000K	3325 lm	2993 lm	333 lm	133 lm/W			
		3500K	3350 lm	3015 lm	335 lm	134 lm/W			
		4000K	3375 lm	3038 lm	338 lm	135 lm/W			
		5000K	3300 lm	2970 lm	330 lm	132 lm/W			
ALV-4-DI-50W-3P-5CCT-UD-BK ALV-4-DI-50W-3P-5CCT-UD-WH	30W	2700K	4110 lm	3699 lm	411 lm	137 lm/W	>80	90 % éclairage vers le bas 10 % éclairage vers le haut	0.458A
		3000K	4200 lm	3780 lm	420 lm	140 lm/W			
		3500K	4230 lm	3807 lm	423 lm	141 lm/W			
		4000K	4260 lm	3834 lm	426 lm	142 lm/W			
		5000K	4170 lm	3753 lm	417 lm	139 lm/W			
	40W	2700K	5320 lm	4788 lm	532 lm	133 lm/W			
		3000K	5440 lm	4896 lm	544 lm	136 lm/W			
		3500K	5480 lm	4932 lm	548 lm	137 lm/W			
		4000K	5520 lm	4968 lm	552 lm	138 lm/W			
		5000K	5400 lm	4860 lm	540 lm	135 lm/W			
	50W	2700K	6500 lm	5850 lm	650 lm	130 lm/W			
		3000K	6650 lm	5985 lm	665 lm	133 lm/W			
		3500K	6700 lm	6030 lm	670 lm	134 lm/W			
		4000K	6750 lm	6075 lm	675 lm	135 lm/W			
		5000K	6600 lm	5940 lm	660 lm	132 lm/W			

CODE PRODUIT	PUISSANCE SÉLECTIONNABLE	CCT	TOTAL LUMENS	LUMENS VERS LE BAS	LUMENS VERS LE HAUT	EFFICACITÉ LUMINEUSE	IRC	PARAMÈTRES D'USINE	COURANT MAXIMAL
ALV-8-DI-100W-3P-5CCT-UD-BK ALV-8-DI-100W-3P-5CCT-UD-WH	60W	2700K	8820 lm	7938 lm	882 lm	137 lm/W	>80	90 % éclairage vers le bas 10 % éclairage vers le haut	0.917A
		3000K	8400 lm	7560 lm	840 lm	140 lm/W			
		3500K	8460 lm	7614 lm	846 lm	141 lm/W			
		4000K	8520 lm	7668 lm	852 lm	142 lm/W			
		5000K	8340 lm	7506 lm	834 lm	139 lm/W			
	80W	2700K	10640 lm	9576 lm	1064 lm	133 lm/W			
		3000K	10880 lm	9792 lm	1088 lm	136 lm/W			
		3500K	10960 lm	9864 lm	1096 lm	137 lm/W			
		4000K	11040 lm	9936 lm	1104 lm	138 lm/W			
		5000K	10800 lm	9720 lm	1080 lm	135 lm/W			
	100W	2700K	13000 lm	11700 lm	1300 lm	130 lm/W			
		3000K	13300 lm	11970 lm	1330 lm	134 lm/W			
		3500K	13400 lm	12060 lm	1340 lm	134 lm/W			
		4000K	13500 lm	12150 lm	1350 lm	135 lm/W			
		5000K	13200 lm	11880 lm	1320 lm	132 lm/W			

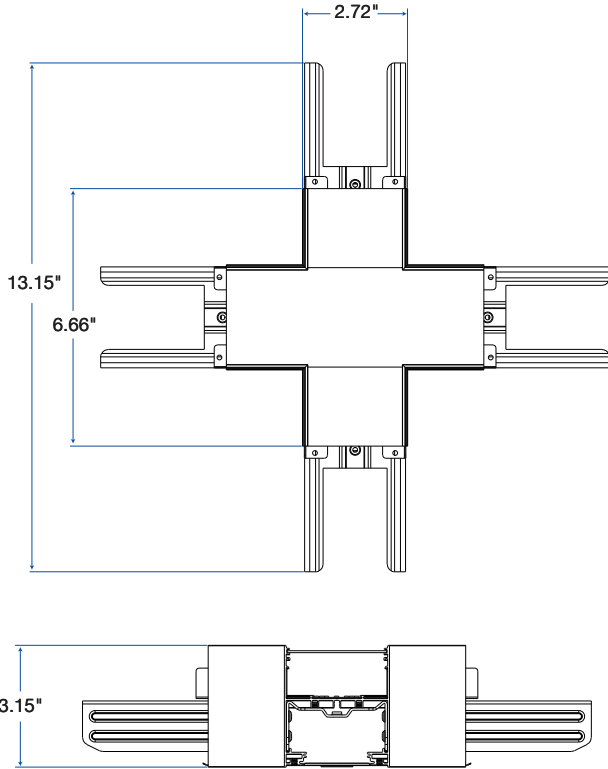
RÉGLAGES ÉCLAIRAGE VERS LE HAUT / VERS LE BAS : 70 % vers le bas, 30 % vers le haut

CODE PRODUIT	PUISSANCE SÉLECTIONNABLE	CCT	TOTAL LUMENS	LUMENS VERS LE BAS	LUMENS VERS LE HAUT	EFFICACITÉ LUMINEUSE	IRC	PARAMÈTRES D'USINE	COURANT MAXIMAL
ALV-2-DI-25W-3P-5CCT-UD-BK ALV-2-DI-25W-3P-5CCT-UD-WH	15W	2700K	2055 lm	1439 lm	617 lm	137 lm/W	>80	70 % éclairage vers le bas 30 % éclairage vers le haut	0.229A
		3000K	2100 lm	1470 lm	630 lm	140 lm/W			
		3500K	2115 lm	1481 lm	635 lm	141 lm/W			
		4000K	2130 lm	1491 lm	639 lm	142 lm/W			
		5000K	2085 lm	1460 lm	626 lm	139 lm/W			
	20W	2700K	2660 lm	1862 lm	798 lm	133 lm/W			
		3000K	2720 lm	1904 lm	816 lm	136 lm/W			
		3500K	2740 lm	1918 lm	822 lm	137 lm/W			
		4000K	2760 lm	1932 lm	828 lm	138 lm/W			
		5000K	2700 lm	1890 lm	810 lm	135 lm/W			
	25W	2700K	3250 lm	2275 lm	975 lm	130 lm/W			
		3000K	3325 lm	2328 lm	998 lm	133 lm/W			
		3500K	3350 lm	2345 lm	1005 lm	134 lm/W			
		4000K	3375 lm	2363 lm	1013 lm	135 lm/W			
		5000K	3300 lm	2310 lm	990 lm	132 lm/W			

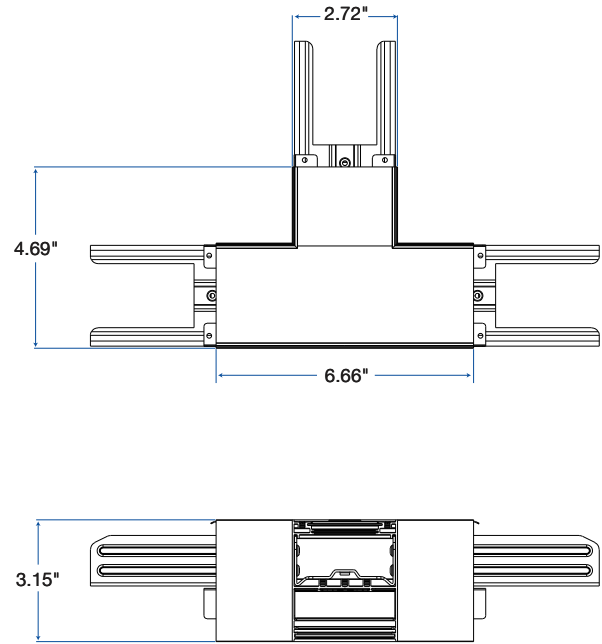
CODE PRODUIT	PUISSANCE SÉLECTIONNABLE	CCT	TOTAL LUMENS	LUMENS VERS LE BAS	LUMENS VERS LE HAUT	EFFICACITÉ LUMINEUSE	IRC	PARAMÈTRES D'USINE	COURANT MAXIMAL
ALV-4-DI-50W-3P-5CCT-UD-BK ALV-4-DI-50W-3P-5CCT-UD-WH	30W	2700K	4110 lm	2877 lm	1233 lm	137 lm/W	>80	70 % éclairage vers le bas 30 % éclairage vers le haut	0.458A
		3000K	4200 lm	2940 lm	1260 lm	140 lm/W			
		3500K	4230 lm	2961 lm	1269 lm	141 lm/W			
		4000K	4260 lm	2982 lm	1278 lm	142 lm/W			
		5000K	4170 lm	2919 lm	1251 lm	139 lm/W			
	40W	2700K	5320 lm	3724 lm	1596 lm	133 lm/W			
		3000K	5440 lm	3808 lm	1632 lm	136 lm/W			
		3500K	5480 lm	3836 lm	1644 lm	137 lm/W			
		4000K	5520 lm	3864 lm	1656 lm	138 lm/W			
		5000K	5400 lm	3780 lm	1620 lm	135 lm/W			
	50W	2700K	6500 lm	4550 lm	1950 lm	130 lm/W			
		3000K	6650 lm	4655 lm	1995 lm	133 lm/W			
		3500K	6700 lm	4690 lm	2010 lm	134 lm/W			
		4000K	6750 lm	4725 lm	2025 lm	135 lm/W			
		5000K	6600 lm	4620 lm	1980 lm	132 lm/W			
ALV-8-DI-100W-3P-5CCT-UD-BK ALV-8-DI-100W-3P-5CCT-UD-WH	60W	2700K	8820 lm	6174 lm	2646 lm	137 lm/W	>80	70 % éclairage vers le bas 30 % éclairage vers le haut	0.917A
		3000K	8400 lm	5880 lm	2520 lm	140 lm/W			
		3500K	8460 lm	5922 lm	2538 lm	141 lm/W			
		4000K	8520 lm	5964 lm	2556 lm	142 lm/W			
		5000K	8340 lm	5838 lm	2502 lm	139 lm/W			
	80W	2700K	10640 lm	7448 lm	3192 lm	133 lm/W			
		3000K	10880 lm	7616 lm	3264 lm	136 lm/W			
		3500K	10960 lm	7672 lm	3288 lm	137 lm/W			
		4000K	11040 lm	7728 lm	3312 lm	138 lm/W			
		5000K	10800 lm	7560 lm	3240 lm	135 lm/W			
	100W	2700K	13000 lm	9100 lm	3900 lm	130 lm/W			
		3000K	13300 lm	9310 lm	3990 lm	134 lm/W			
		3500K	13400 lm	9380 lm	4020 lm	134 lm/W			
		4000K	13500 lm	9450 lm	4050 lm	135 lm/W			
		5000K	13200 lm	9240 lm	3960 lm	132 lm/W			

DIMENSIONS DES CONNECTEURS (PO)

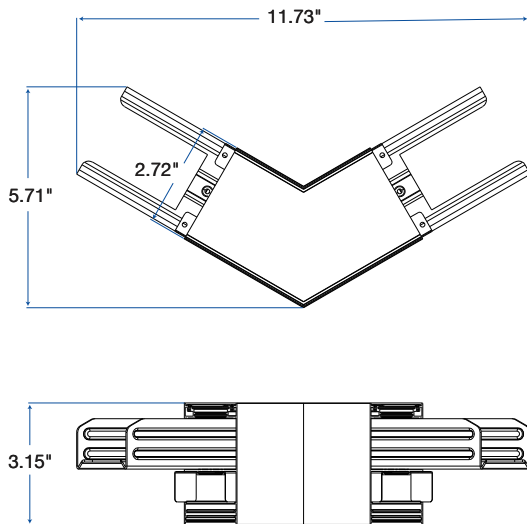
Connecteur (X)
ALV-CON-X-XX



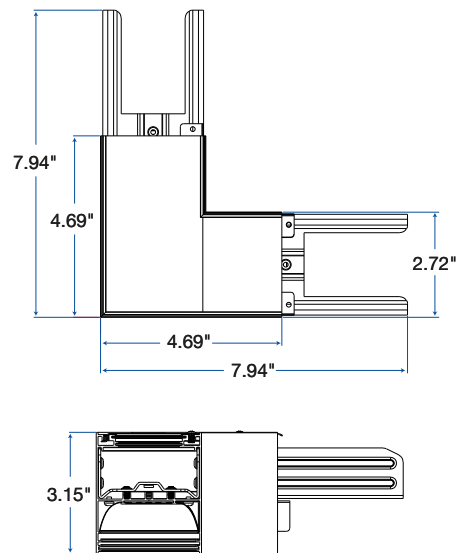
Connecteur (T)
ALV-CON-T-XX



Connecteur (V)
ALV-CON-V-XX



Connecteur (L)
ALV-CON-L-XX



COLOMBIE-BRITANNIQUE

1140-2375, rue Fremont, Port Coquitlam,
BC V3B 0N9 | (778) 730-0448

ALBERTA

13 - 2355 52 Ave SE, Calgary, AB
T2C 4X7 | (403) 907-0212

ONTARIO

8 - 540, promenade Jamieson, Cambridge,
ON N3C 0G5 | (519) 880-9833