

Linéaires architecturaux VARO

Puissance et 5 TCC sélectionnables | 120–347 V | 2 pi, 4 pi, 8 pi

Grâce à une vaste gamme d'accessoires, y compris des connecteurs à éclairage direct et des options de montage flexibles, vous pouvez créer une infinité de configurations d'éclairage personnalisées adaptées à tous les espaces !

Puissance sélectionnable

3 niveaux de puissance par luminaire

5 TCC sélectionnables

2700K / 3000K / 3500K / 4000K / 5000K

Éclairage direct et indirect configurable

100 % éclairage vers le bas et 0 % vers le haut
90 % éclairage vers le bas et 10 % vers le haut
70 % éclairage vers le bas et 30 % vers le haut

Un cordon d'alimentation requis par ligne

Vendu séparément en longueurs de 6 pi et 12 pi

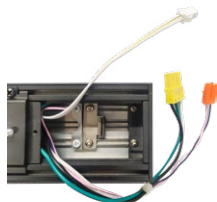
5 options de connecteurs

permettent des configurations personnalisées



V L T X IL

Assemblages linéaires et connexions de formes faciles grâce à une conception à connexion rapide



Interrupteurs de configuration et lentille d'éclairage vers le haut configurables (dessus du luminaire de 2 pi illustré)

Options de montage flexibles :

Kits de montage sur T-bar, encastré, mural, suspendu et en surface vendus séparément



SPÉCIFICATIONS LUMINEUSES ET ÉLECTRIQUES



CODE PRODUIT	PUISSANCE SÉLECTIONNABLE	CCT	LUMENS*	EFFICACITÉ LUMINEUSE	IRC	PARAMÈTRES D'USINE	COURANT MAXIMAL
ALV-2-DI-25W-3P-5CCT-UD-BK ALV-2-DI-25W-3P-5CCT-UD-WH	15W	2700K	2055 lm	137 lm/W	>80	25W 4000K 100 % éclairage vers le bas 0 % éclairage vers le haut	0.229A
		3000K	2100 lm	140 lm/W			
		3500K	2115 lm	141 lm/W			
		4000K	2130 lm	142 lm/W			
		5000K	2085 lm	139 lm/W			
	20W	2700K	2660 lm	133 lm/W			
		3000K	2720 lm	136 lm/W			
		3500K	2740 lm	137 lm/W			
		4000K	2760 lm	138 lm/W			
		5000K	2700 lm	135 lm/W			
	25W	2700K	3250 lm	130 lm/W			
		3000K	3325 lm	133 lm/W			
		3500K	3350 lm	134 lm/W			
		4000K	3375 lm	135 lm/W			
		5000K	3300 lm	132 lm/W			
ALV-4-DI-50W-3P-5CCT-UD-BK ALV-4-DI-50W-3P-5CCT-UD-WH	30W	2700K	4110 lm	137 lm/W	>80	50W 4000K 100 % éclairage vers le bas 0 % éclairage vers le haut	0.458A
		3000K	4200 lm	140 lm/W			
		3500K	4230 lm	141 lm/W			
		4000K	4260 lm	142 lm/W			
		5000K	4170 lm	139 lm/W			
	40W	2700K	5320 lm	133 lm/W			
		3000K	5440 lm	136 lm/W			
		3500K	5480 lm	137 lm/W			
		4000K	5520 lm	138 lm/W			
		5000K	5400 lm	135 lm/W			
	50W	2700K	6500 lm	130 lm/W			
		3000K	6650 lm	133 lm/W			
		3500K	6700 lm	134 lm/W			
		4000K	6750 lm	135 lm/W			
		5000K	6600 lm	132 lm/W			

CODE PRODUIT	PUISSANCE SÉLECTIONNABLE	CCT	LUMENS*	EFFICACITÉ LUMINEUSE	IRC	PARAMÈTRES D'USINE	COURANT MAXIMAL
ALV-8-DI-100W-3P-5CCT-UD-BK ALV-8-DI-100W-3P-5CCT-UD-WH	60W	2700K	8820 lm	137 lm/W	>80	100W 4000K 100 % éclairage vers le bas 0 % éclairage vers le haut	0.917A
		3000K	8400 lm	140 lm/W			
		3500K	8460 lm	141 lm/W			
		4000K	8520 lm	142 lm/W			
		5000K	8340 lm	139 lm/W			
	80W	2700K	10640 lm	133 lm/W			
		3000K	10880 lm	136 lm/W			
		3500K	10960 lm	137 lm/W			
		4000K	11040 lm	138 lm/W			
		5000K	10800 lm	135 lm/W			
	100W	2700K	13000 lm	130 lm/W			
		3000K	13300 lm	134 lm/W			
		3500K	13400 lm	134 lm/W			
		4000K	13500 lm	135 lm/W			
		5000K	13200 lm	132 lm/W			

*Pour les réglages précis d'éclairage vers le haut et vers le bas, voir les pages 6 à 8.

Protection contre les surtensions	2kV
Sortie auxiliaire	Non
Facteur de puissance	>0.9
DHT	<20%
Température de fonctionnement	-30°C to 45°C

Angle de faisceau (Éclairage vers le bas et vers le haut)	110°
Gradation	0-10V
Durée de vie L70	>54,000 heures
Tension	120-347V
Garantie	5 ans

INFORMATION DLC

CODE DU PRODUIT	USAGE PRINCIPAL	ID DLC	CLASSIFICATION
ALV-2-DI-25W-3P-5CCT-UD-WH ALV-2-DI-25W-3P-5CCT-UD-BK	Luminaire linéaires directs pour l'éclairage ambiant	S-HKDJM2	Standard
	Luminaire pour cages d'escalier et corridors	S-N8GX5B	Premium
ALV-4-DI-50W-3P-5CCT-UD-WH ALV-4-DI-50W-3P-5CCT-UD-BK	Luminaire linéaires directs pour l'éclairage ambiant	S-WM0WVT	Standard
	Luminaire pour cages d'escalier et corridors	S-V7KHB9	Premium
	Luminaire basse hauteur pour bâtiments commerciaux et industriels	S-GHG48H	Standard
ALV-8-DI-100W-3P-5CCT-UD-WH ALV-8-DI-100W-3P-5CCT-UD-BK	Luminaire linéaires directs pour l'éclairage ambiant	S-S969FY	Standard
	Luminaire pour cages d'escalier et corridors	S-C5L455	Premium
	Luminaire grande hauteur pour bâtiments commerciaux et industriels	S-9DRRVG	Premium

APPROBATIONS ET CLASSIFICATIONS

cUL	E482965
Classé IP	IP20
Classé IK	IK08

CONSTRUCTION

Boîtier	Aluminium extrudé
Lentille	Polycarbonate
Couleur de la finition	Blanc ou noir

ACCESSOIRES (Vendus séparément)

**CORDONS D'ALIMENTATION VENDUS SÉPARÉMENT.
1 CORDON D'ALIMENTATION REQUIS PAR SECTION***

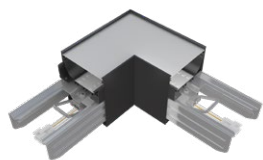
NUMÉRO DE PRODUIT	NOM DU PRODUIT	LES CELLULES OMBRÉES INDIQUENT LA COMPATIBILITÉ					
		Noir			Blanc		
		2'	4'	8'	2'	4'	8'
ALV-CON-IL	Connecteur en ligne						
ALV-CON-L-BK	Connecteur - en L (90°), fini noir						
ALV-CON-L-WH	Connecteur - en L (90°), fini blanc						
ALV-CON-T-BK	Connecteur - en T, fini noir						
ALV-CON-T-WH	Connecteur - en T, fini blanc						
ALV-CON-V-BK	Connecteur - en V (120°), fini noir						
ALV-CON-V-WH	Connecteur - en V (120°), fini blanc						
ALV-CON-X-BK	Connecteur - en X, fini noir						
ALV-CON-X-WH	Connecteur - en X, fini blanc						
ALV-CORD-BK-12FT*	Cordon d'alimentation et de gradation de 12 pi - noir, 5 fils						
ALV-CORD-WH-12FT*	Cordon d'alimentation et de gradation de 12 pi - blanc, 5 fils						
ALV-CORD-BK-6FT*	Cordon d'alimentation et de gradation de 6 pi - noir, 5 fils						
ALV-CORD-WH-6FT*	Cordon d'alimentation et de gradation de 6 pi - blanc, 5 fils						
ALV-LENS-FR-1FT	Lentille de raccordement sans joint de 1 pi - sur mesure, pour des longueurs supérieures à 24 pi, givrée						
ALV-LENS-FR-24FT	Lentille de raccordement sans joint de 24 pi - givrée						
ALV-RFK-BK-2FT	Ensemble de cadre encastré de 2 pi - fini noir, modulaire						
ALV-RFK-WH-2FT	Ensemble de cadre encastré de 2 pi - fini blanc, modulaire						
ALV-RFK-BK-4FT	Ensemble de cadre encastré de 4 pi - fini noir, modulaire						
ALV-RFK-WH-4FT	Ensemble de cadre encastré de 4 pi - fini blanc, modulaire						
ALV-SMK-BK	Ensemble de montage en surface - fini noir						
ALV-SMK-WH	Ensemble de montage en surface - fini blanc						
ALV-TBK	Ensemble de montage sur barre en T - ensemble de suspension (ALV-SUS) requis						
ALV-WMK-BK	Ensemble de montage mural - fini noir						
ALV-WMK-WH	Ensemble de montage mural - fini blanc						
ALV-SUS-BK-12FT	Ensemble de suspension - câble d'acier noir, rosace noire, 12 pi						
ALV-SUS-WH-12FT	Ensemble de suspension - câble d'acier blanc, rosace blanc, 12 pi						
ALV-SUS-BK-6FT	Ensemble de suspension - câble d'acier noir, rosace noire, 6 pi						
ALV-SUS-WH-6FT	Ensemble de suspension - câble d'acier blanc, rosace blanc, 6 pi						
ALV-CPY-BK	Rosace - rosace noire simple, sans entrée de câble						
ALV-CPY-WH	Rosace - rosace blanc simple, sans entrée de câble						

REMARQUE : Les lentilles ALV-LENS-FR-1FT sont destinées aux sections dépassant 24 pi et sont mesurées par incréments de 1 pi. Pour les sections de moins de 24 pi, commander ALV-LENS-FR-24FT et couper sur place.

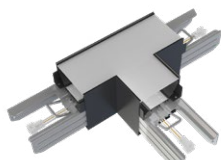
*Un cordon ALV-CORD est requis par section. Une section peut être en ligne droite ou de forme quelconque, à condition de ne pas dépasser 400 W (120 V) ou 1250 W (347 V).

CONNECTEURS (VENDUS SÉPARÉMENT)

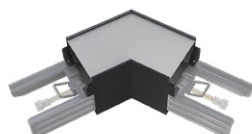
XX indique la couleur de finition (-BK ou -WH). Voir la page 5 pour les numéros de produits complets.



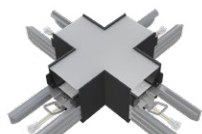
Connecteur (L)
ALV-CON-L-XX



Connecteur (T)
ALV-CON-T-XX



Connecteur (V)
ALV-CON-V-XX



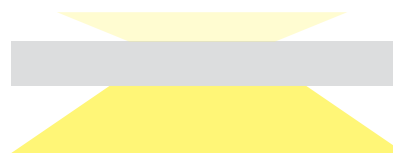
Connecteur (X)
ALV-CON-X-XX

Pour les connexions linéaires en ligne, utiliser [ALV-CON-IL](#)

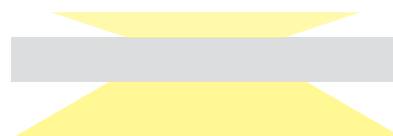
RÉGLAGES D'ÉCLAIRAGE VERS LE HAUT ET VERS LE BAS



100 % éclairage vers le bas
0 % éclairage vers le haut

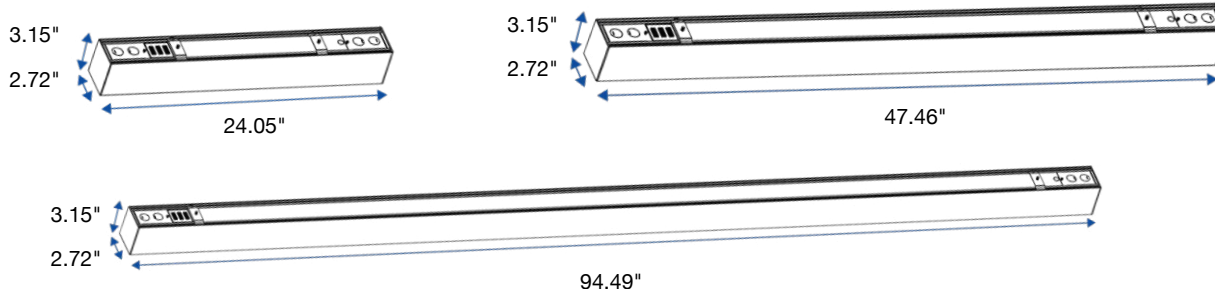


90 % éclairage vers le bas
10 % éclairage vers le haut



70 % éclairage vers le bas
30 % éclairage vers le haut

DIMENSIONS (PO) ET POIDS (LB)



Modèles de 2 pi	
Luminaire	
Dim.	24.05" x 2.72" x 3.15"
Poids	2.87 lbs
Carton	
Qté	1
Poids brut	3.02 lbs
Dimensions	24.65" x 3.11" x 3.94"
Carton maître	
Qté	6
Poids brut	19.62 lbs
Dimensions	25.43" x 10.55" x 7.9"

Modèles de 4 pi	
Luminaire	
Dim.	47.46" x 2.72" x 3.15"
Poids	4.85 lbs
Carton	
Qté	1
Poids brut	5.1 lbs
Dimensions	47.95" x 3.11" x 3.94"
Carton maître	
Qté	6
Poids brut	32.6 lbs
Dimensions	48.74" x 10.55" x 9.45"

Modèles de 8 pi	
Luminaire	
Dim.	94.49" x 2.72" x 3.15"
Poids	9.04 lbs
Carton	
Qté	1
Poids brut	9.4 lbs
Dimensions	95.08" x 3.11" x 3.94"
Carton maître	
Qté	6
Poids brut	60.64 lbs
Dimensions	95.87" x 10.55" x 9.45"

RÉGLAGES ÉCLAIRAGE VERS LE HAUT / VERS LE BAS : 90 % vers le bas, 10 % vers le haut

CODE PRODUIT	PUISSANCE SÉLECTIONNABLE	CCT	TOTAL LUMENS	LUMENS VERS LE BAS	LUMENS VERS LE HAUT	EFFICACITÉ LUMINEUSE	IRC	PARAMÈTRES D'USINE	COURANT MAXIMAL
ALV-2-DI-25W-3P-5CCT-UD-BK ALV-2-DI-25W-3P-5CCT-UD-WH	15W	2700K	2055 lm	1850 lm	206 lm	137 lm/W	>80	90 % éclairage vers le bas 10 % éclairage vers le haut	0.229A
		3000K	2100 lm	1890 lm	210 lm	140 lm/W			
		3500K	2115 lm	1904 lm	212 lm	141 lm/W			
		4000K	2130 lm	1917 lm	213 lm	142 lm/W			
		5000K	2085 lm	1877 lm	209 lm	139 lm/W			
	20W	2700K	2660 lm	2394 lm	266 lm	133 lm/W			
		3000K	2720 lm	2448 lm	272 lm	136 lm/W			
		3500K	2740 lm	2466 lm	274 lm	137 lm/W			
		4000K	2760 lm	2484 lm	276 lm	138 lm/W			
		5000K	2700 lm	2430 lm	270 lm	135 lm/W			
	25W	2700K	3250 lm	2925 lm	325 lm	130 lm/W			
		3000K	3325 lm	2993 lm	333 lm	133 lm/W			
		3500K	3350 lm	3015 lm	335 lm	134 lm/W			
		4000K	3375 lm	3038 lm	338 lm	135 lm/W			
		5000K	3300 lm	2970 lm	330 lm	132 lm/W			
ALV-4-DI-50W-3P-5CCT-UD-BK ALV-4-DI-50W-3P-5CCT-UD-WH	30W	2700K	4110 lm	3699 lm	411 lm	137 lm/W	>80	90 % éclairage vers le bas 10 % éclairage vers le haut	0.458A
		3000K	4200 lm	3780 lm	420 lm	140 lm/W			
		3500K	4230 lm	3807 lm	423 lm	141 lm/W			
		4000K	4260 lm	3834 lm	426 lm	142 lm/W			
		5000K	4170 lm	3753 lm	417 lm	139 lm/W			
	40W	2700K	5320 lm	4788 lm	532 lm	133 lm/W			
		3000K	5440 lm	4896 lm	544 lm	136 lm/W			
		3500K	5480 lm	4932 lm	548 lm	137 lm/W			
		4000K	5520 lm	4968 lm	552 lm	138 lm/W			
		5000K	5400 lm	4860 lm	540 lm	135 lm/W			
	50W	2700K	6500 lm	5850 lm	650 lm	130 lm/W			
		3000K	6650 lm	5985 lm	665 lm	133 lm/W			
		3500K	6700 lm	6030 lm	670 lm	134 lm/W			
		4000K	6750 lm	6075 lm	675 lm	135 lm/W			
		5000K	6600 lm	5940 lm	660 lm	132 lm/W			

CODE PRODUIT	PUISSANCE SÉLECTIONNABLE	CCT	TOTAL LUMENS	LUMENS VERS LE BAS	LUMENS VERS LE HAUT	EFFICACITÉ LUMINEUSE	IRC	PARAMÈTRES D'USINE	COURANT MAXIMAL
ALV-8-DI-100W-3P-5CCT-UD-BK ALV-8-DI-100W-3P-5CCT-UD-WH	60W	2700K	8820 lm	7938 lm	882 lm	137 lm/W	>80	90 % éclairage vers le bas 10 % éclairage vers le haut	0.917A
		3000K	8400 lm	7560 lm	840 lm	140 lm/W			
		3500K	8460 lm	7614 lm	846 lm	141 lm/W			
		4000K	8520 lm	7668 lm	852 lm	142 lm/W			
		5000K	8340 lm	7506 lm	834 lm	139 lm/W			
	80W	2700K	10640 lm	9576 lm	1064 lm	133 lm/W			
		3000K	10880 lm	9792 lm	1088 lm	136 lm/W			
		3500K	10960 lm	9864 lm	1096 lm	137 lm/W			
		4000K	11040 lm	9936 lm	1104 lm	138 lm/W			
		5000K	10800 lm	9720 lm	1080 lm	135 lm/W			
	100W	2700K	13000 lm	11700 lm	1300 lm	130 lm/W			
		3000K	13300 lm	11970 lm	1330 lm	134 lm/W			
		3500K	13400 lm	12060 lm	1340 lm	134 lm/W			
		4000K	13500 lm	12150 lm	1350 lm	135 lm/W			
		5000K	13200 lm	11880 lm	1320 lm	132 lm/W			

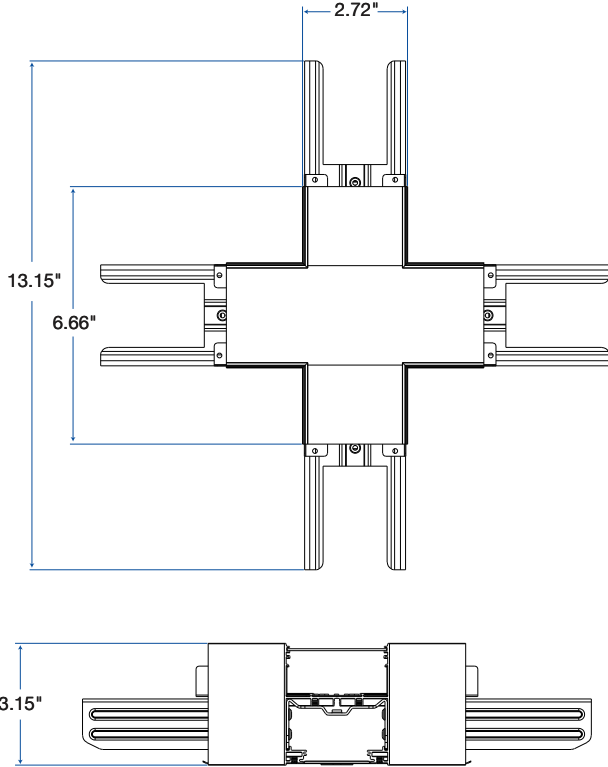
RÉGLAGES ÉCLAIRAGE VERS LE HAUT / VERS LE BAS : 70 % vers le bas, 30 % vers le haut

CODE PRODUIT	PUISSANCE SÉLECTIONNABLE	CCT	TOTAL LUMENS	LUMENS VERS LE BAS	LUMENS VERS LE HAUT	EFFICACITÉ LUMINEUSE	IRC	PARAMÈTRES D'USINE	COURANT MAXIMAL
ALV-2-DI-25W-3P-5CCT-UD-BK ALV-2-DI-25W-3P-5CCT-UD-WH	15W	2700K	2055 lm	1439 lm	617 lm	137 lm/W	>80	70 % éclairage vers le bas 30 % éclairage vers le haut	0.229A
		3000K	2100 lm	1470 lm	630 lm	140 lm/W			
		3500K	2115 lm	1481 lm	635 lm	141 lm/W			
		4000K	2130 lm	1491 lm	639 lm	142 lm/W			
		5000K	2085 lm	1460 lm	626 lm	139 lm/W			
	20W	2700K	2660 lm	1862 lm	798 lm	133 lm/W			
		3000K	2720 lm	1904 lm	816 lm	136 lm/W			
		3500K	2740 lm	1918 lm	822 lm	137 lm/W			
		4000K	2760 lm	1932 lm	828 lm	138 lm/W			
		5000K	2700 lm	1890 lm	810 lm	135 lm/W			
	25W	2700K	3250 lm	2275 lm	975 lm	130 lm/W			
		3000K	3325 lm	2328 lm	998 lm	133 lm/W			
		3500K	3350 lm	2345 lm	1005 lm	134 lm/W			
		4000K	3375 lm	2363 lm	1013 lm	135 lm/W			
		5000K	3300 lm	2310 lm	990 lm	132 lm/W			

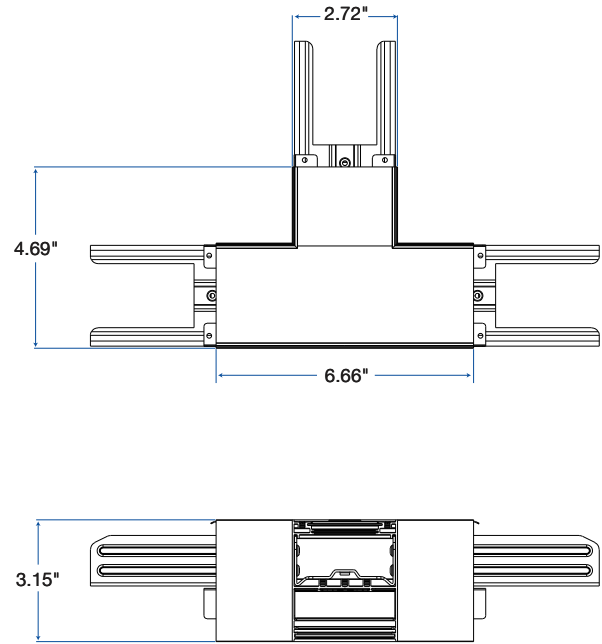
CODE PRODUIT	PUISSANCE SÉLECTIONNABLE	CCT	TOTAL LUMENS	LUMENS VERS LE BAS	LUMENS VERS LE HAUT	EFFICACITÉ LUMINEUSE	IRC	PARAMÈTRES D'USINE	COURANT MAXIMAL
ALV-4-DI-50W-3P-5CCT-UD-BK ALV-4-DI-50W-3P-5CCT-UD-WH	30W	2700K	4110 lm	2877 lm	1233 lm	137 lm/W	>80	70 % éclairage vers le bas 30 % éclairage vers le haut	0.458A
		3000K	4200 lm	2940 lm	1260 lm	140 lm/W			
		3500K	4230 lm	2961 lm	1269 lm	141 lm/W			
		4000K	4260 lm	2982 lm	1278 lm	142 lm/W			
		5000K	4170 lm	2919 lm	1251 lm	139 lm/W			
	40W	2700K	5320 lm	3724 lm	1596 lm	133 lm/W			
		3000K	5440 lm	3808 lm	1632 lm	136 lm/W			
		3500K	5480 lm	3836 lm	1644 lm	137 lm/W			
		4000K	5520 lm	3864 lm	1656 lm	138 lm/W			
		5000K	5400 lm	3780 lm	1620 lm	135 lm/W			
	50W	2700K	6500 lm	4550 lm	1950 lm	130 lm/W			
		3000K	6650 lm	4655 lm	1995 lm	133 lm/W			
		3500K	6700 lm	4690 lm	2010 lm	134 lm/W			
		4000K	6750 lm	4725 lm	2025 lm	135 lm/W			
		5000K	6600 lm	4620 lm	1980 lm	132 lm/W			
ALV-8-DI-100W-3P-5CCT-UD-BK ALV-8-DI-100W-3P-5CCT-UD-WH	60W	2700K	8820 lm	6174 lm	2646 lm	137 lm/W	>80	70 % éclairage vers le bas 30 % éclairage vers le haut	0.917A
		3000K	8400 lm	5880 lm	2520 lm	140 lm/W			
		3500K	8460 lm	5922 lm	2538 lm	141 lm/W			
		4000K	8520 lm	5964 lm	2556 lm	142 lm/W			
		5000K	8340 lm	5838 lm	2502 lm	139 lm/W			
	80W	2700K	10640 lm	7448 lm	3192 lm	133 lm/W			
		3000K	10880 lm	7616 lm	3264 lm	136 lm/W			
		3500K	10960 lm	7672 lm	3288 lm	137 lm/W			
		4000K	11040 lm	7728 lm	3312 lm	138 lm/W			
		5000K	10800 lm	7560 lm	3240 lm	135 lm/W			
	100W	2700K	13000 lm	9100 lm	3900 lm	130 lm/W			
		3000K	13300 lm	9310 lm	3990 lm	134 lm/W			
		3500K	13400 lm	9380 lm	4020 lm	134 lm/W			
		4000K	13500 lm	9450 lm	4050 lm	135 lm/W			
		5000K	13200 lm	9240 lm	3960 lm	132 lm/W			

DIMENSIONS DES CONNECTEURS (PO)

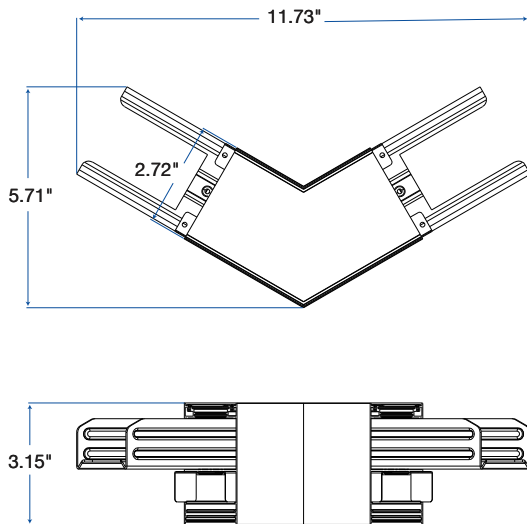
Connecteur (X)
ALV-CON-X-XX



Connecteur (T)
ALV-CON-T-XX



Connecteur (V)
ALV-CON-V-XX



Connecteur (L)
ALV-CON-L-XX

