

# Projecteur sportif **TITAN**

Puissance sélectionnable | 5000K | 120-347 V

Éclairage sportif haut de gamme et polyvalent offrant un éclairage puissant et fiable pour les terrains sportifs, les environnements côtiers, les zones de sécurité et les plafonds élevés !

Possibilité de montage  
du pilote à distance

Puissance sélectionnable  
3 réglages de puissance par luminaire

Pilote universel 120-347 V  
pour une installation et un accès rapides

Laser magnétique  
vendu séparément

Boîtier pilote sans outil

4 options d'angle de faisceau  
optiques interchangeables vendues séparément

Support à étrier préinstallé (standard)  
montages supplémentaires vendus séparément

Option de montage pour haute baie

Réceptacle pour photocellule intégré

Résistance à la corrosion  
de 1000 heures en brouillard  
salin selon  
ASTM B117



## SPÉCIFICATIONS LUMINEUSES ET ÉLECTRIQUES



CODE PRODUIT	PUISSANCE SÉLECTIONNABLE	TCC	LUMENS	EFFICACITÉ LUMINEUSE	V	PARAMÈTRES D'USINE	COURANT MAXIMAL	IRC
SPT-600W-3P-50K-30D-UD-GR	400W	5000K	68,000 lm	170 lm/W	120-347V	600W	5A	70+
	500W		85,000 lm	170 lm/W				
	600W		102,000 lm	170 lm/W				
SPT-900W-3P-50K-22D-UD-GR	700W	5000K	119,000 lm	170 lm/W	120-347V	900W	7.5A	70+
	800W		136,000 lm	170 lm/W				
	900W		153,000 lm	170 lm/W				

### SPÉCIFICATIONS ÉLECTRIQUES

Protection contre les surtensions	6kV
Facteur de puissance	>0.9
Sortie auxiliaire	12V
DHT	<20%
Température de fonctionnement	-40°C to 45°C
Angle de faisceau	600W: 30° 900W: 22°
Gradation	0-10V
Durée de vie L70	>50,000 heures
Garantie	5 ans

### APPROBATIONS ET CLASSIFICATIONS

cUL	E482965
CAN ICES-005	Yes
Classé IP	IP66
Classé IK	IK08
Brouillard salin	ASTM B117, 1000 heures

### CONSTRUCTION

Boîtier du pilote	Aluminium moulé sous pression
Lentille	Polycarbonate
Finition	Thermolaqué, Résistant à la corrosion C4
Couleur de la finition	Gris
Longueur du cordon	6 pi



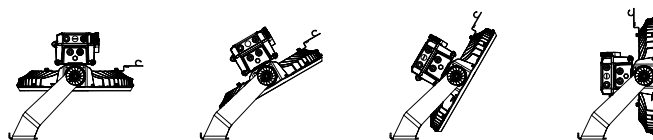
600W

900W

### INFORMATION DLC

CODE DU PRODUIT	USAGE PRINCIPAL	ID DLC	CLASSIFICATION
SPT-600W-3P-50K-30D-UD-GR	Projecteur sportif	En attente	Premium
	Luminaire pour haute baie	En attente	Premium
SPT-900W-3P-50K-22D-UD-GR	Projecteur sportif	En attente	Premium
	Luminaire pour haute baie	En attente	Premium

VALEURS EPA

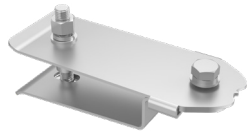


CODE DU PRODUIT	Type d'installation	Angle d'installation 0°	Angle d'installation 30°	Angle d'installation 60°	Angle d'installation 90°
<b>SPT-600W-3P-50K-30D-UD-GR</b>	Luminaire SPT avec boîtier de pilote ; sans visière	0.865	1.485	1.577	1.608
	Luminaire SPT avec boîtier de pilote ; avec visière	1.719	1.605	1.584	1.621
	Luminaire SPT sans boîtier de pilote ; sans visière	0.394	1.017	1.469	1.607
	Luminaire SPT sans boîtier de pilote ; avec visière	1.245	1.239	1.508	1.621
<b>SPT-900W-3P-50K-22D-UD-GR</b>	Luminaire SPT avec boîtier de pilote ; sans visière	0.994	1.764	2.033	2.218
	Luminaire SPT avec boîtier de pilote ; avec visière	2.166	1.948	2.056	2.237
	Luminaire SPT sans boîtier de pilote ; sans visière	0.512	1.354	2.007	2.212
	Luminaire SPT sans boîtier de pilote ; avec visière	1.684	1.582	2.042	2.231

ACCESSOIRES (Vendus séparément)

		LES CELLULES OMBRÉES INDIQUENT LA COMPATIBILITÉ	
CODE DU PRODUIT	NOM DU PRODUIT	SPT-600W-3P-50K-30D-UD-GR	SPT-900W-3P-50K-22D-UD-GR
SPT-MM-LG-GR	Multi-montage - Grand (Haute baie, surface, suspendu),		
SPT-MM-XL-GR	Multi-montage - Très grand (Haute baie, surface, suspendu),		
SPT-SF-GR	Montage Slip Fitter		
SPT-CM-GR	Support à pince		
SPT-VISOR-LG-GR	Visière - Grand		
SPT-VISOR-XL-GR	Visière - Très grand		
SPT-LASER	Laser		
SPT-22D-LG	Optiques 22° - Grand		
SPT-30D-XL	Optiques 30° - Très grand		
SPT-45D-LG	Optiques 45° - Grand		
SPT-45D-XL	Optiques 45° - Très grand		
SPT-60D-LG	Optiques 60° - Grand		
SPT-60D-XL	Optiques 60° - Très grand		
SPT-EXC-80FT	Cordon d'extension - 80'		
SPT-EXC-60FT	Cordon d'extension - 60'		
SPT-RDM	Montage du pilote à distance		
JL-711A1	Photocellule Zhaga Book 18		
JL-711A2	Zhaga Book 18 Photocell, Fonction de gradation de minuit		

Voir la page 4 pour les photos des accessoires



Support à pince



Cordon d'extension



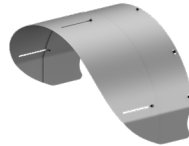
Multi-montage



Montage du pilote à distance



Montage Slip Fitter



Visière



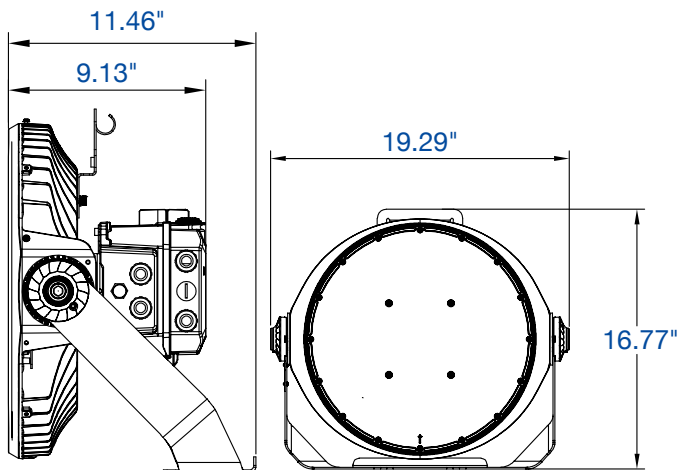
**Laser**  
Conception magnétique rapide pour un alignement précis



Illustré sur le modèle 900 W

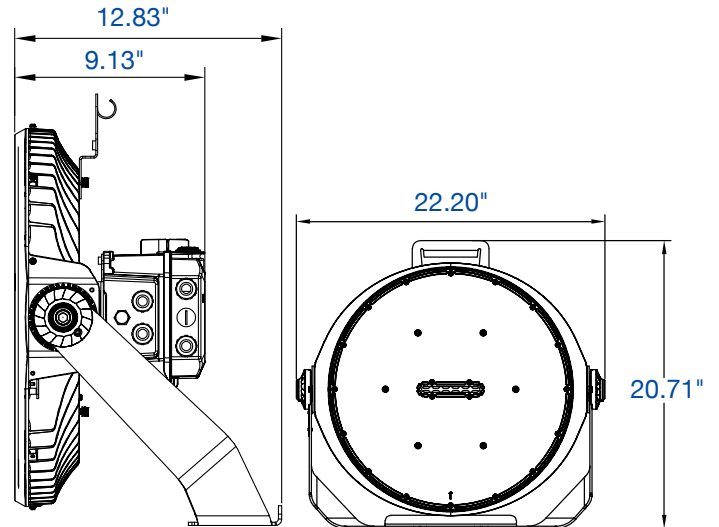
**DIMENSIONS (PO) ET POIDS (LB)**

**SPT-600W-3P-50K-30D-UD-GR**



Dimensions du produit	16.77" x 19.29" x 11.46"
Poids du luminaire	33.29 lbs
Quantité par carton maître	1
Poids brut du carton maître	33.95 lbs
Dimensions du carton maître	22.44" x 20.47" x 10.43"

**SPT-900W-3P-50K-22D-UD-GR**



Dimensions du produit	20.71" x 22.20" x 12.83"
Poids du luminaire	47.40 lbs
Quantité par carton maître	1
Poids brut du carton maître	47.84 lbs
Dimensions du carton maître	26.38" x 24.02" x 10.63"

**COLOMBIE-BRITANNIQUE**

1140-2375, rue Fremont, Port Coquitlam,  
BC V3B 0N9 | (778) 730-0448

**ALBERTA**

13 - 2355 52 Ave SE, Calgary, AB  
T2C 4X7 | (403) 907-0212

**ONTARIO**

8 - 540, promenade Jamieson, Cambridge,  
ON N3C 0G5 | (519) 880-9833