

### AVERTISSEMENTS

#### LIRE ATTENTIVEMENT AVANT D'INSTALLER LE LUMINAIRE. CONSERVER CES INSTRUCTIONS POUR RÉFÉRENCE FUTURE.

Ce luminaire doit être câblé conformément au Code canadien de l'électricité et à tous les codes locaux applicables. Une mise à la terre adéquate est requise pour assurer la sécurité. CE PRODUIT DOIT ÊTRE INSTALLÉ CONFORMÉMENT AU CODE D'INSTALLATION APPLICABLE PAR UNE PERSONNE FAMILIÈRE AVEC LA CONSTRUCTION ET LE FONCTIONNEMENT DU PRODUIT AINSI QU'AVEC LES RISQUES ENCOURUS.

#### POUR ÉVITER LES CHOCS ÉLECTRIQUES, COUPER L'ALIMENTATION AU NIVEAU DU BOÎTIER DE FUSIBLES AVANT L'INSTALLATION.

#### AVERTISSEMENTS DE SÉCURITÉ :

Lire toutes les étiquettes et instructions du produit.

- **AVERTISSEMENT** – Risque d'incendie ou de choc électrique. Installer ce kit uniquement dans des luminaires présentant les caractéristiques de construction et les dimensions indiquées sur les photographies et/ou dessins, et lorsque la puissance d'entrée du kit de conversion ne dépasse pas celle du luminaire.
- L'installation doit être effectuée uniquement par un électricien qualifié, conformément au Code canadien de l'électricité et aux codes locaux applicables. Ne pas percer ni modifier les ouvertures existantes dans un boîtier contenant du câblage ou des composants électriques lors de l'installation du kit.
- **AVERTISSEMENT** – Pour éviter d'endommager ou d'user le câblage, ne pas exposer les fils aux bords de tôle ou à des objets tranchants.

• L'INSTALLATION DOIT ÊTRE EFFECTUÉE UNIQUEMENT APRÈS AVOIR COUPÉ L'ALIMENTATION DU LUMINAIRE.

• Ces instructions doivent être incluses dans une fiche d'information fournie avec chaque unité.

• Cet appareil est conforme à la partie 15 des règles de la FCC. Son fonctionnement est soumis aux deux conditions suivantes :

(1) cet appareil ne doit pas provoquer d'interférences nuisibles, et (2) cet appareil doit accepter toute interférence reçue, y compris celles pouvant entraîner un fonctionnement indésirable.

Cet équipement a été testé et déclaré conforme aux limites applicables aux appareils numériques de classe A, conformément à la partie 15 des règles de la FCC. Ces limites sont conçues pour offrir une protection raisonnable contre les interférences nuisibles dans une installation résidentielle. Cet équipement génère, utilise et peut émettre de l'énergie radioélectrique et, s'il n'est pas installé et utilisé conformément aux instructions, peut causer des interférences nuisibles aux communications radio.

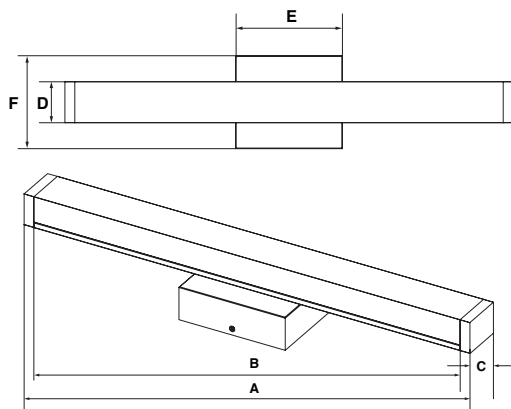
Cependant, il n'existe aucune garantie que des interférences ne se produiront pas dans une installation particulière. Si cet équipement cause des interférences nuisibles à la réception radio ou télévisuelle, ce qui peut être déterminé en éteignant puis en rallumant l'équipement, l'utilisateur est encouragé à tenter de corriger ces interférences en appliquant une ou plusieurs des mesures suivantes :

- Réorienter ou déplacer l'antenne de réception.
- Augmenter la distance entre l'équipement et le récepteur.
- Brancher l'équipement sur une prise d'un circuit différent de celui auquel le récepteur est connecté.
- Consulter le détaillant ou un technicien radio/télévision expérimenté pour obtenir de l'aide.

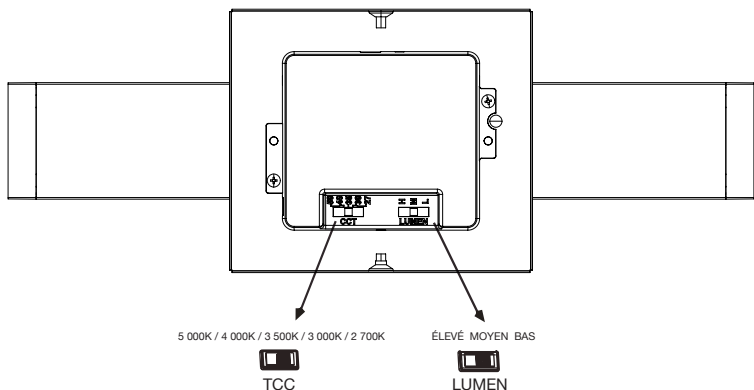
### DESSINS DIMENSIONNELS

|    | A      | B      | C    | D     | E     | F     |
|----|--------|--------|------|-------|-------|-------|
| 3' | 33,27" | 32,32" | 1,5" | 1,97" | 5,12" | 4,45" |

|    | A      | B      | C    | D     | E     | F     |
|----|--------|--------|------|-------|-------|-------|
| 2' | 21,46" | 20,51" | 1,5" | 1,97" | 5,12" | 4,45" |



### RÉGLAGE DE LA TEMPÉRATURE DE COULEUR (TCC) ET DE LA PUISSANCE



#### RÉGLAGE DE LA TEMPÉRATURE DE COULEUR (TCC)

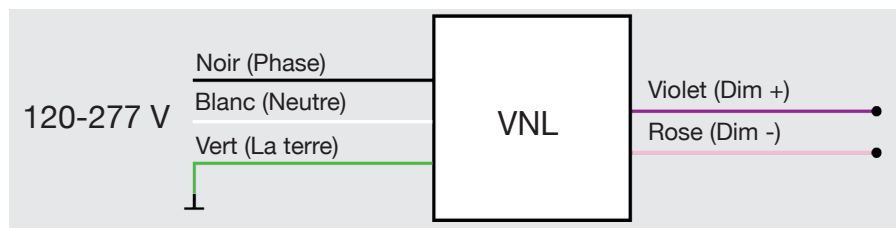
POSITION DE GAUCHE À DROITE

5 000K / 4 000K / 3 500K / 3 000K / 2 700K

#### RÉGLAGE DE LA PUISSANCE (WATTAGE)

|    | GAUCHE | MILIEU | DROITE |
|----|--------|--------|--------|
| 2' | 19 W   | 15 W   | 9 W    |
| 3' | 30 W   | 23 W   | 19 W   |

## SCHÉMA DE CÂBLAGE



## ÉTAPES D'INSTALLATION

**IMPORTANT :** s'assurer que l'alimentation est coupée.

1. Fixer la plaque de boîte de jonction à la boîte de jonction à l'aide des vis (Fig. 1). Noter que le luminaire peut être installé horizontalement ou verticalement.
2. Connecter les fils conformément au schéma de câblage ci-dessus et tel qu'illustré à la Fig. 2.
3. Aligner la vis située sur le dessus de la base du luminaire de manière à ce qu'elle s'insère dans la fente de la plaque de boîte de jonction. Serrer la vis (Fig. 3).
4. Serrer la vis située au bas de la base du luminaire (Fig. 4).

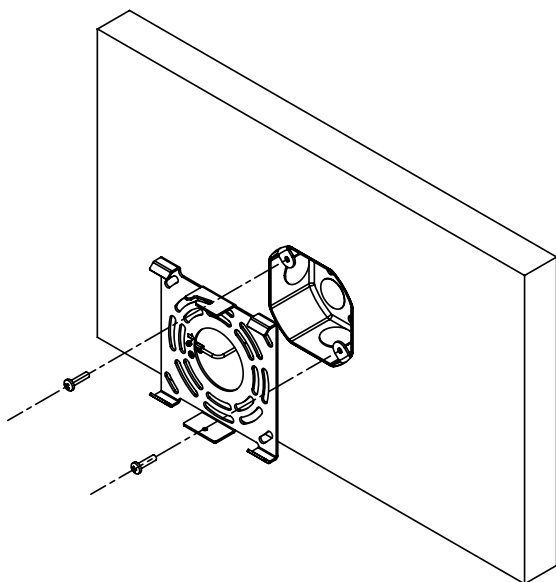


Fig. 1

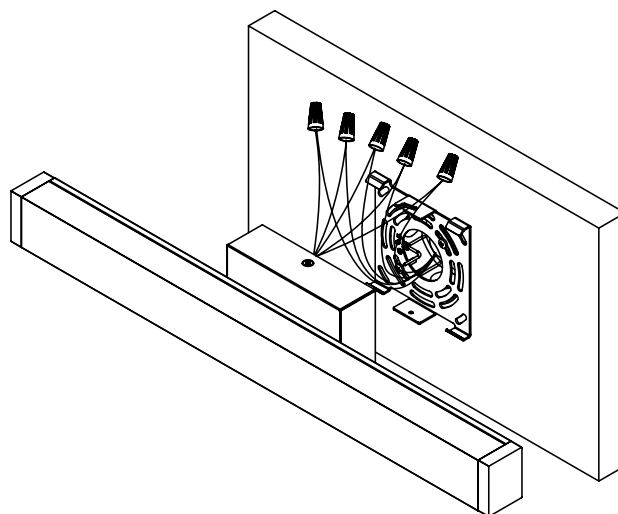


Fig. 2

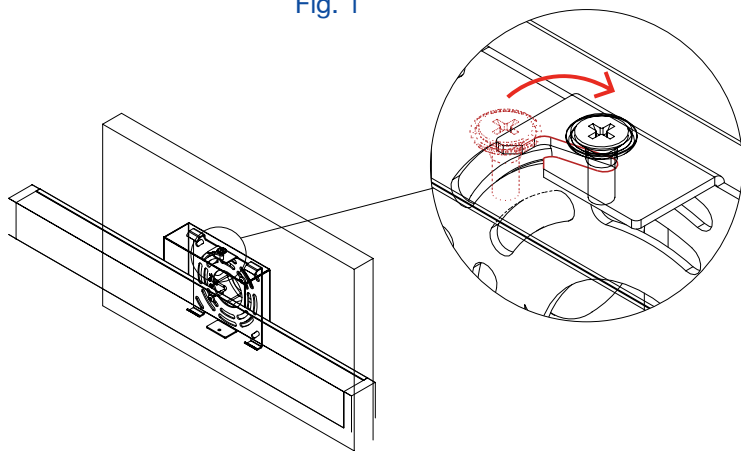


Fig. 3

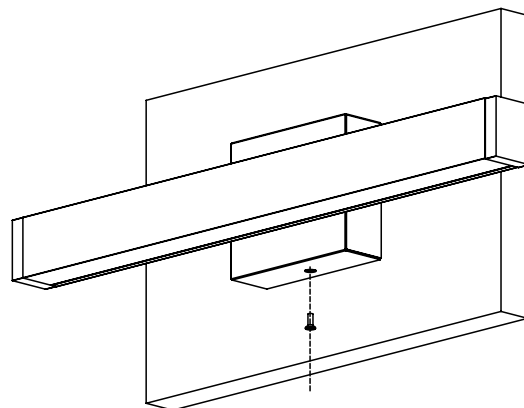


Fig. 4