

AVERTISSEMENTS



AVERTISSEMENT

- Avant l'installation, l'entretien ou toute opération de maintenance de routine sur cet équipement, suivre les précautions générales suivantes.
- Risque d'incendie ou de choc électrique. L'installation du kit de modernisation DEL nécessite une connaissance des systèmes électriques des luminaires.
- Si vous n'êtes pas qualifié, ne tentez pas l'installation; contactez un électricien qualifié.
- Risque d'incendie ou de choc électrique. Installer ce kit uniquement dans des luminaires dont les caractéristiques de construction et les dimensions correspondent à celles indiquées dans les photographies et/ou dessins, et dont la puissance d'entrée du kit de modernisation ne dépasse pas celle du luminaire.
- Afin de réduire les risques de décès, blessures corporelles ou dommages matériels causés par un incendie, un choc électrique, des pièces défectueuses, des coupures/abrasions et autres dangers, lire tous les avertissements et instructions figurant sur la boîte du luminaire et sur toutes les étiquettes du luminaire.
- Les installateurs ne doivent pas déconnecter les fils existants des bornes de douille pour effectuer de nouvelles connexions à ces bornes. Ils doivent plutôt couper les fils existants près de la douille et effectuer les nouvelles connexions électriques aux fils de la douille à l'aide de connecteurs appropriés.
- Pour éviter tout dommage ou abrasion du câblage, ne pas exposer les fils aux bords de tôle ou à d'autres objets tranchants.
- Ne pas percer ou modifier les ouvertures d'un boîtier de câblage ou de composants électriques lors de l'installation du kit.

REMARQUE

Toute modification ou altération de cet appareil qui n'est pas expressément approuvée par la partie responsable de la conformité peut annuler le droit de l'utilisateur à utiliser l'équipement.

Remarque : cet équipement a été testé et déclaré conforme aux limites d'un appareil numérique de classe B pour 120 V, et aux limites d'un appareil numérique de classe A pour 347 V, conformément à la partie 15 des règlements de la FCC.

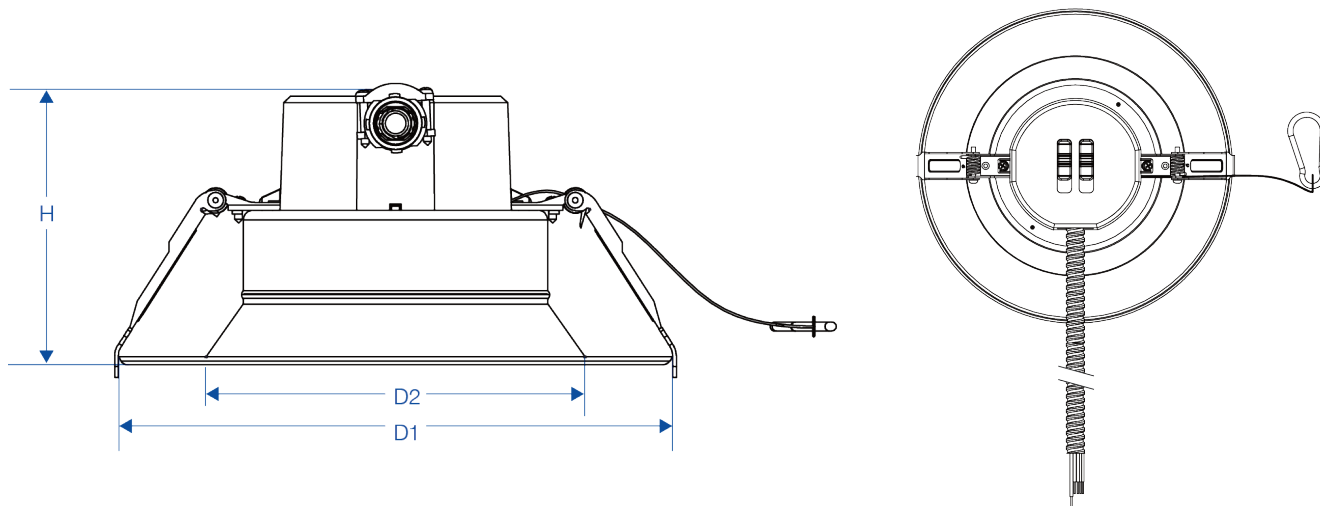
Ces limites sont conçues pour fournir une protection raisonnable contre les interférences nuisibles dans une installation résidentielle. Cet équipement génère, utilise et peut émettre de l'énergie radiofréquence et, s'il n'est pas installé et utilisé conformément aux instructions, peut provoquer des interférences nuisibles aux communications radio. Cependant, il n'est pas garanti qu'aucune interférence ne se produise dans une installation particulière.

Si cet équipement cause des interférences nuisibles à la réception radio ou télévision, ce qui peut être déterminé en éteignant puis en rallumant l'équipement, l'utilisateur est encouragé à corriger l'interférence en prenant une ou plusieurs des mesures suivantes :

- Réorienter ou repositionner l'antenne de réception.
- Augmenter la distance entre l'équipement et le récepteur.
- Brancher l'équipement sur une prise appartenant à un circuit différent de celui auquel le récepteur est connecté.
- Consulter le détaillant ou un technicien radio/TV expérimenté pour obtenir de l'aide.

ATTENTION – SERVICE DE RÉCEPTION : noter toute description de luminaire manquant ou de dommage visible sur le bon de livraison. Soumettre une réclamation directement au transporteur (LTL). Les réclamations pour dommages cachés doivent être déposées dans les 15 jours suivant la livraison. Tout matériel endommagé, incluant l'emballage d'origine, doit être conservé.

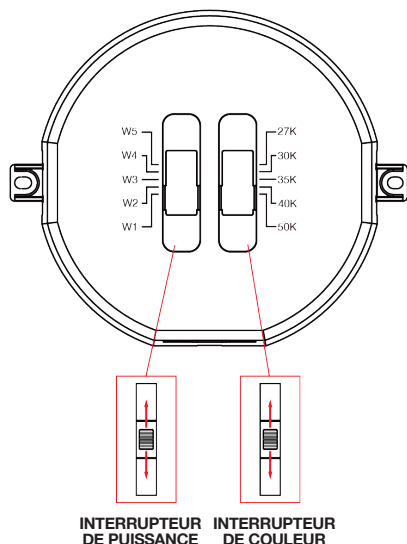
DIMENSIONS



NO DE MODÈLE	TAILLE	D1 (DIAMÈTRE 1)	D2 (DIAMÈTRE 2)	H (HAUTEUR)	DÉCOUPE (MIN À MAX)
CDL03-4R-16W-5P-5CCT-UD-WH	4"	5,98"	4,43"	3,71"	Ø 4,87" à Ø 5,67"
CDL03-6R-24W-5P-5CCT-UD-WH	6"	8,41"	5,76"	4,19"	Ø 5,89" à Ø 8,10"
CDL03-8R-30W-5P-5CCT-UD-WH	8"	10,04"	7,14"	4,51"	Ø 7,52" à Ø 9,72"
CDL03-10R-38W-5P-5CCT-UD-WH	10"	11,38"	8,48"	4,98"	Ø 8,87" à Ø 10,98"

SÉLECTION DE PUISSANCE (WATTAGE) ET AJUSTEMENT DE LA TEMPÉRATURE DE COULEUR (TCC)

Les utilisateurs finaux peuvent ajuster la température de couleur et le flux lumineux, respectivement, à l'aide des deux interrupteurs coulissants situés à l'arrière du module DEL.



CDL03-4R-16W-5P-5CCT-UD-WH

PUISSANCE (W)	TCC
7 W	2 700K
9 W	3 000K
11 W	3 500K
13 W	4 000K
16 W	5 000K

CDL03-6R-24W-5P-5CCT-UD-WH

PUISSANCE (W)	TCC
9,5 W	2 700K
13 W	3 000K
18,5 W	3 500K
21 W	4 000K
24 W	5 000K

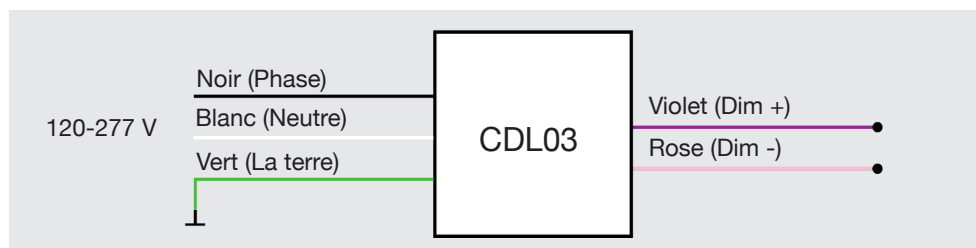
CDL03-8R-30W-5P-5CCT-UD-WH

PUISSANCE (W)	TCC
16 W	2 700K
20 W	3 000K
23 W	3 500K
27 W	4 000K
30 W	5 000K

CDL03-10R-38W-5P-5CCT-UD-WH

PUISSANCE (W)	TCC
20 W	2 700K
24 W	3 000K
28 W	3 500K
32 W	4 000K
38 W	5 000K

SCHÉMA DE CÂBLAGE



ÉTAPES D'INSTALLATION

INSTALLATION DE MODERNISATION

- Couper l'alimentation du circuit avant de commencer l'installation. Retirer la garniture existante ainsi que l'ampoule CFL ou incandescente. **REMARQUE :** respecter toutes les réglementations fédérales et locales lors de l'élimination des luminaires et des composants retirés (Fig. 2).
- Mesurer l'ouverture du plafond afin de s'assurer que le rebord du luminaire couvre entièrement l'ouverture et qu'il repose solidement dans le plafond (voir les dimensions à la page 1).
- Sélectionner la puissance (Wattage) et la température de couleur (TCC) souhaitées à l'aide des interrupteurs de réglage situés sur le luminaire (voir les réglages de puissance et TCC à la page 2).
- Fixer le mousqueton de sécurité au boîtier du luminaire existant (Fig. 3).
- Insérer le conduit flexible préinstallé relié au luminaire dans la boîte de jonction et effectuer le câblage conformément au schéma ci-dessus. Refixer le couvercle de la boîte de jonction une fois terminé (Fig. 4).

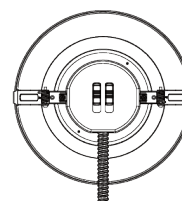


Fig. 1

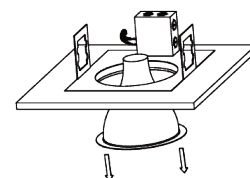


Fig. 2

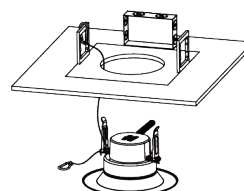


Fig. 3

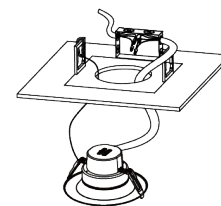


Fig. 4

- Serrer les deux clips du boîtier afin qu'ils soient en position verticale, puis insérer le luminaire dans le boîtier (Fig. 5).
- Une fois le luminaire inséré dans le boîtier, relâcher les clips du boîtier et continuer à pousser le luminaire jusqu'à ce qu'il soit solidement fixé et affleurant au plafond. Rétablir l'alimentation (Fig. 6).

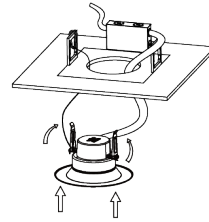


Fig. 5

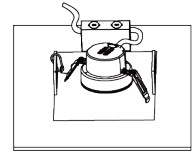


Fig. 6

INSTALLATION EN NOUVELLE CONSTRUCTION

- Couper l'alimentation du circuit avant de commencer l'installation.
- Créer une ouverture au plafond afin de s'assurer que le rebord du luminaire couvre entièrement l'ouverture et qu'il repose solidement dans le plafond (voir les dimensions à la page 1). Si une plaque de pré-installation optionnelle est utilisée, se référer aux instructions de la plaque à la page 5.
- Sélectionner la puissance (Wattage) et la température de couleur (TCC) souhaitées à l'aide des interrupteurs de réglage situés sur le luminaire (voir les réglages de puissance et de TCC à la page 2).
- Fixer le mousqueton de sécurité au boîtier du luminaire existant (Fig. 7).
- Insérer le conduit flexible préinstallé relié au luminaire dans la boîte de jonction et effectuer le câblage conformément au schéma ci-dessus. Refixer le couvercle de la boîte de jonction une fois terminé (Fig. 8).
- Serrer les deux clips du boîtier afin qu'ils soient en position verticale, puis insérer le luminaire dans le boîtier (Fig. 9).
- Une fois le luminaire inséré dans le boîtier, relâcher les clips du boîtier et continuer à pousser le luminaire jusqu'à ce qu'il soit solidement fixé et affleurant au plafond. Rétablir l'alimentation (Fig. 10).

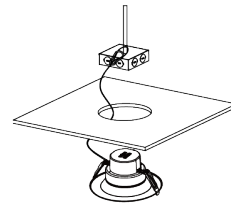


Fig. 7

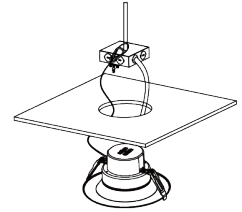


Fig. 8

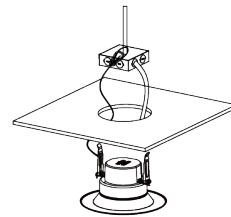


Fig. 9

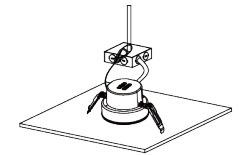
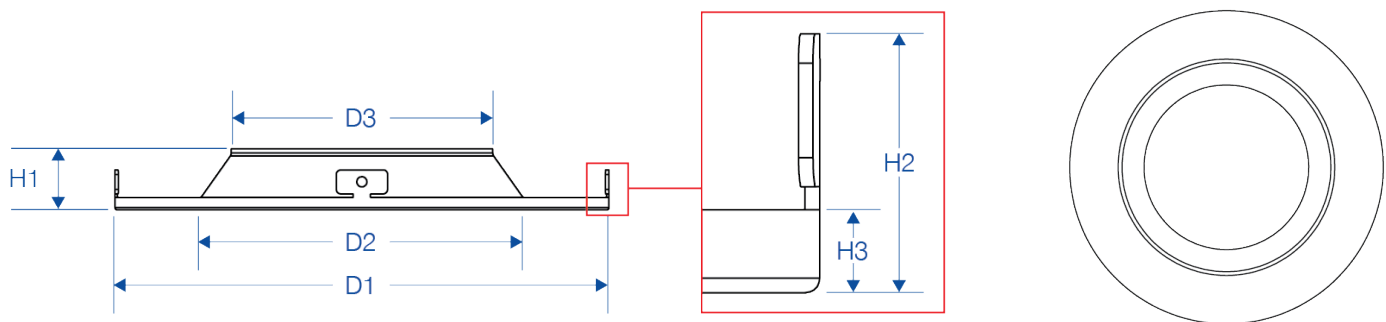


Fig. 10

ACCESSOIRE DE FINITION



TAILLE	D1 (DIAMÈTRE 1)	D2 (DIAMÈTRE 2)	D3 (DIAMÈTRE 3)	H1 (HAUTEUR 1)	H2 (HAUTEUR 2)	H3 (HAUTEUR 3)
4"	6,13"	4,35"	3,74"	0,72"	0,69"	0,21"
6"	8,52"	5,73"	4,50"	1,05"	0,69"	0,21"
8"	10,14"	6,92"	4,81"	1,24"	0,70"	0,22"
10"	11,48"	8,43"	5,39"	1,69"	0,70"	0,22"

INSTALLATION

1. Fixer l'anneau de finition sur la garniture du luminaire. (Fig. 11)

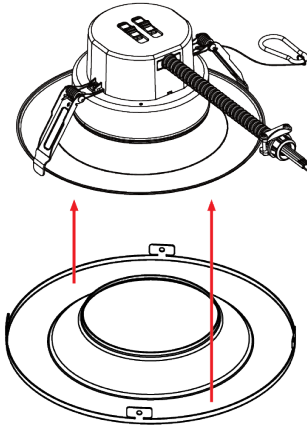


Fig. 11

2. Fixer l'anneau de finition au luminaire en pliant les languettes jusqu'à ce que l'anneau de finition soit affleurant à la garniture. (Fig. 12)

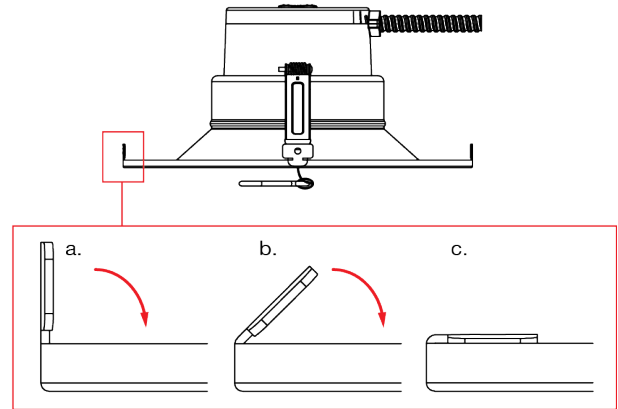
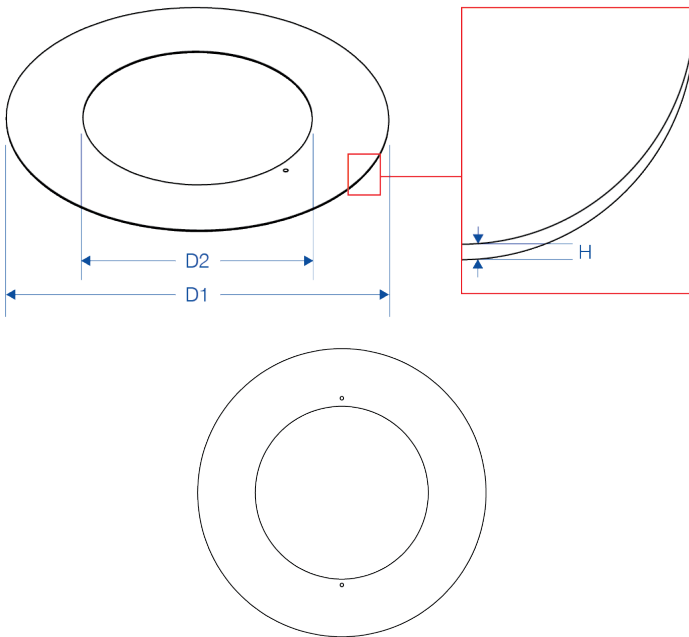


Fig. 12

ANNEAU DE CORRECTION ESTHÉTIQUE (VENDU SÉPARÉMENT)

DIMENSIONS DE L'ANNEAU DE CORRECTION ESTHÉTIQUE



INSTALLATION

1. Faire glisser l'anneau de correction esthétique sur le luminaire (Fig. 13).
2. Serrer les deux clips du boîtier afin qu'ils soient en position verticale, puis insérer le luminaire dans l'ouverture (Fig. 14).
3. Une fois le luminaire inséré dans l'ouverture, relâcher les clips du boîtier et continuer à pousser le luminaire jusqu'à ce qu'il soit solidement fixé et affleurant au plafond (Fig. 15).

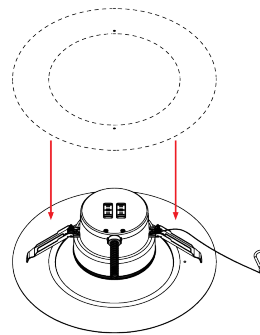


Fig. 13

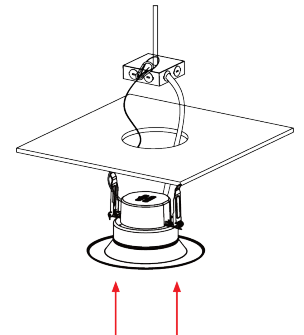


Fig. 14

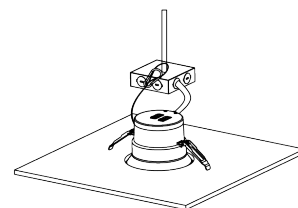


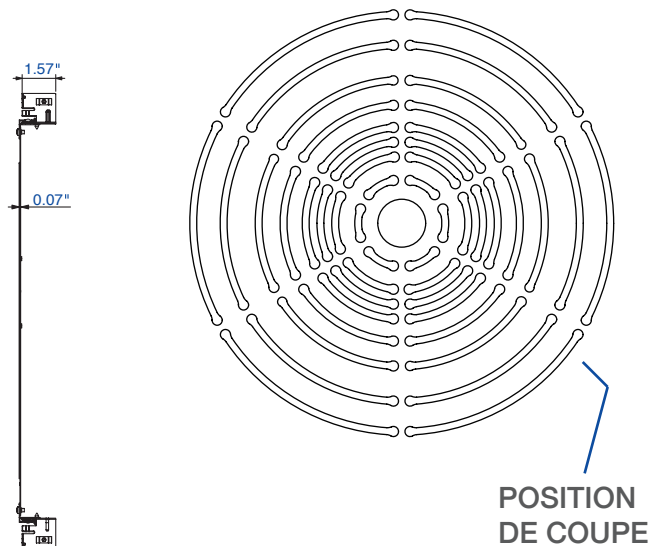
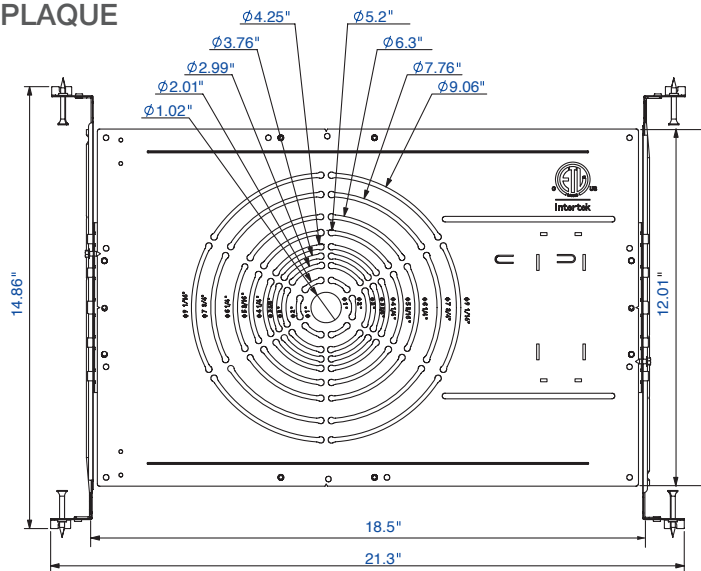
Fig. 15

TAILLE	D1 (DIAMÈTRE 1)	D2 (DIAMÈTRE 2)	H (HAUTEUR)
4"	6,50"	4,92"	0,02
6"	10,51"	6,30"	
8"	12,52"	8,07"	
10"	14,17"	9,06"	

ACCESSOIRE DE PLAQUE DE PRÉINSTALLATION (VENDU SÉPARÉMENT)

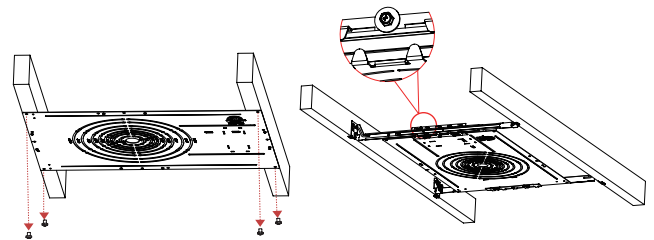
DIMENSIONS DE LA PLAQUE DE PRÉINSTALLATION

PLAQUE



INSTALLATION DE LA PLAQUE DE PRÉINSTALLATION SANS BARRES DE SUSPENSION

1. Aligner la plaque de préinstallation avec les solives du plafond à l'emplacement souhaité du luminaire. S'assurer de prévoir suffisamment d'espace pour la boîte de jonction montée sur la plaque (le cas échéant). Visser la plaque aux solives à l'aide de la quincaillerie appropriée (non incluse) afin de la fixer solidement en place (Fig. 16).



PLAQUE DE PRÉINSTALLATION AVEC BARRES DE SUSPENSION : INSTALLATION DANS UNE CLOISON SÈCHE

1. Utiliser les barres de suspension pour fixer le luminaire entre les solives du plafond. Déployer les barres pour s'adapter à l'écartement des solives. Aligner la languette de repérage de la solive avec le bas de la solive en bois. Chaque extrémité des barres de suspension est équipée de clous préinstallés.
2. Ajuster et centrer l'ouverture du luminaire selon le besoin en faisant glisser le cadre le long des barres de suspension. Verrouiller et fixer le cadre aux barres en serrant les vis de bordure (Fig. 17).
3. Pour les montants en acier, utiliser des vis autotaraudeuses pour tôle au lieu des clous. À l'aide d'un marteau, fixer les barres de suspension à la solive en bois avec les clous. Fixer aux quatre points (Fig. 18).

Fig. 16

Fig. 17

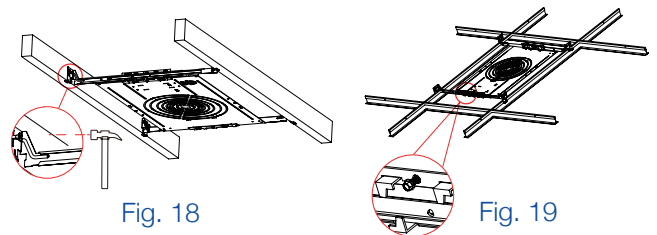


Fig. 18

Fig. 19

PLAQUE DE PRÉINSTALLATION AVEC BARRES DE SUSPENSION : INSTALLATION SUR OSSATURE EN T

1. Déployer les barres de suspension et les fixer à la grille en T du plafond en utilisant les fentes verticales situées à l'extrémité de chaque barre.
2. Ajuster et centrer l'ouverture du luminaire selon le besoin en faisant glisser le cadre le long des barres de suspension. Verrouiller et fixer le cadre aux barres en serrant les vis de bordure (Fig. 19).
3. Si requis par le code, fixer les barres de suspension à la grille en T à l'aide de vis autotaraudeuses pour tôle (Fig. 20).

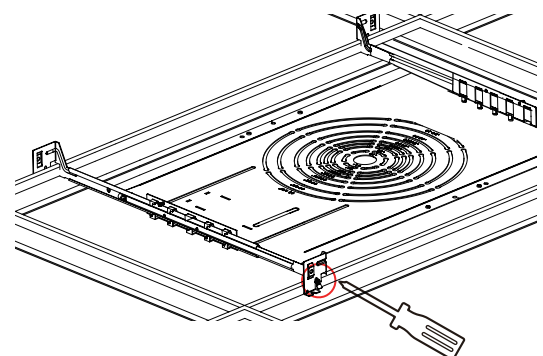


Fig. 20