

### AVERTISSEMENTS



Veuillez lire et comprendre l'intégralité de ce manuel avant de tenter d'assembler, d'utiliser ou d'installer le produit.

**POUR ÉVITER LES CHOCS ÉLECTRIQUES, COUPER L'ALIMENTATION AU PANNEAU DE FUSIBLES AVANT L'INSTALLATION.**

#### AVERTISSEMENT

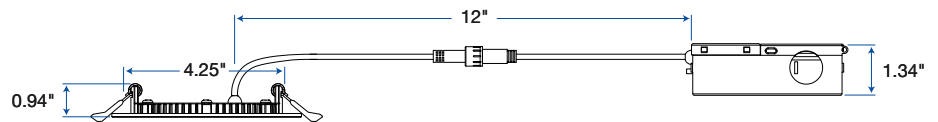
Ne pas percer ni modifier les ouvertures dans un boîtier contenant des fils ou des composants électriques lors de l'installation du kit.

Afin d'éviter d'endommager ou d'user les fils, ne pas les exposer aux arêtes de tôle ou à d'autres objets tranchants.

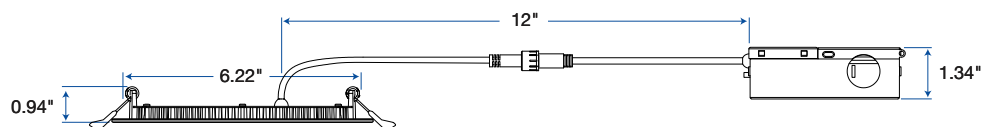
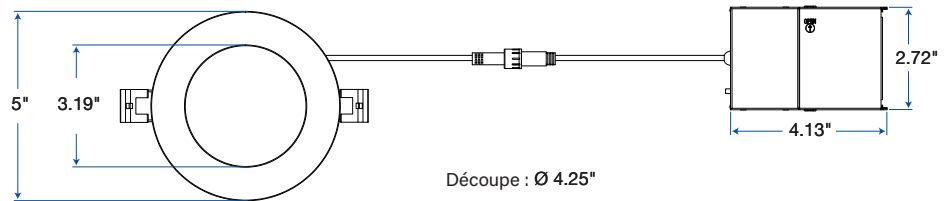
Ce produit doit être installé conformément aux codes d'installation applicables par une personne connaissant la construction, le fonctionnement du produit et les risques associés.

**ATTENTION – SERVICE DE RÉCEPTION :** noter toute description réelle du luminaire manquant ou de tout dommage visible sur le bon de livraison. Déposer une réclamation directement auprès du transporteur (LTL). Les réclamations pour dommages cachés doivent être soumises dans les 15 jours suivant la livraison. Tout matériel endommagé, avec son emballage d'origine, doit être conservé.

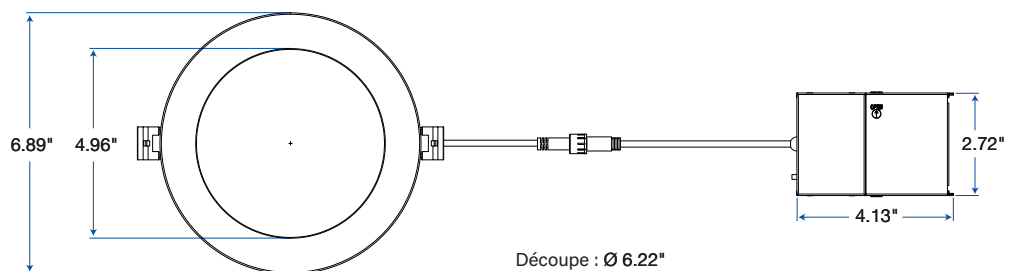
### DIMENSIONS



Modèle 4"  
SDL-4RS-9W-5CCT-WH

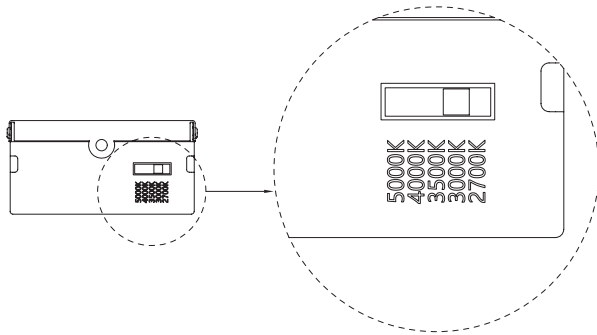


Modèle 6"  
SDL-6RS-12W-5CCT-WH

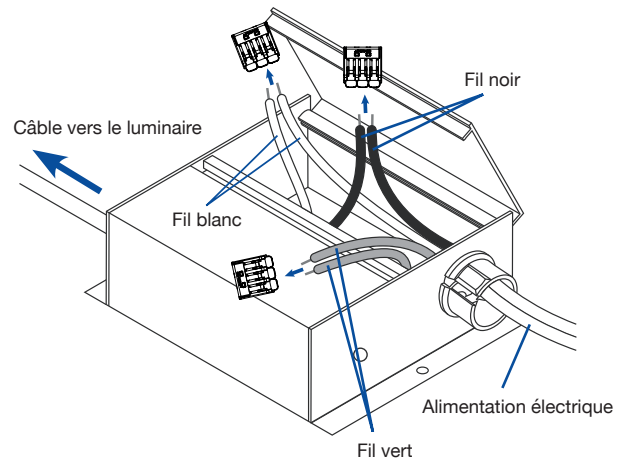


## RÉGLAGE DE LA TEMPÉRATURE DE COULEUR (TCC)

Le sélecteur de TCC se trouve sur le côté du boîtier du pilote. Sélectionner la TCC avant l'installation.



## SCHÉMA DE CÂBLAGE



## INSTRUCTIONS D'INSTALLATION

1. Couper l'alimentation du circuit avant de commencer l'installation.
2. Déterminer l'emplacement du luminaire et découper l'ouverture selon les dimensions appropriées (voir Dimensions à la page 1).
3. Ouvrir le boîtier du pilote et retirer les débouchures appropriées.
4. Insérer le câble d'alimentation électrique dans la débouchure et le fixer à l'aide d'un connecteur de câble (non fourni).
5. À l'aide de connecteurs à levier, effectuer les raccordements conformément au schéma de câblage.
6. Replacer tout le câblage et les connecteurs dans le boîtier du pilote et refermer le couvercle.
7. Sélectionner la CCT désirée en faisant glisser le sélecteur situé sur le côté du boîtier du pilote.
8. (Optionnel) Relever les clips à ressort en position verticale et installer une bague d'ajustement appropriée sur le dessus du luminaire (Fig. 1).
9. (Optionnel) Fixer l'accessoire de garniture en pliant les languettes jusqu'à ce que l'anneau de garniture soit affleurant (Fig. 2).
10. Insérer le boîtier du pilote dans l'ouverture découpée (Fig. 3). Le boîtier du pilote doit être fixé aux montants, solives ou à une structure fixe similaire. Si une plaque de préinstallation optionnelle est utilisée, se référer à la page 3 pour les instructions.
11. Connecter le luminaire au boîtier du pilote en reliant les connecteurs mâle et femelle. Si un câble d'extension est utilisé, le connecter de la même façon (Fig. 3).
12. Relever les clips à ressort du luminaire et insérer la base du luminaire dans l'ouverture (Fig. 4).
13. Installation terminée (Fig. 5).

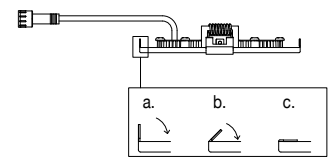
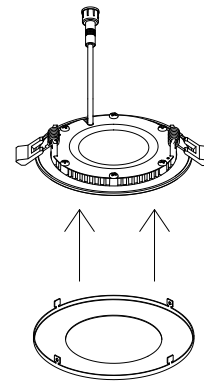
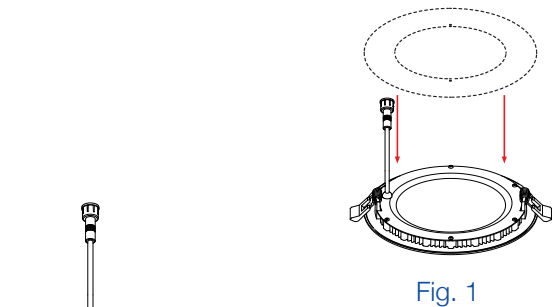


Fig. 2

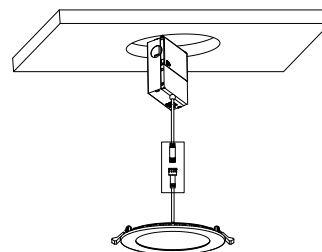


Fig. 3

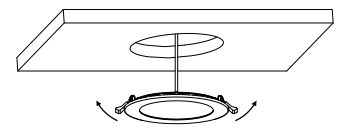


Fig. 4

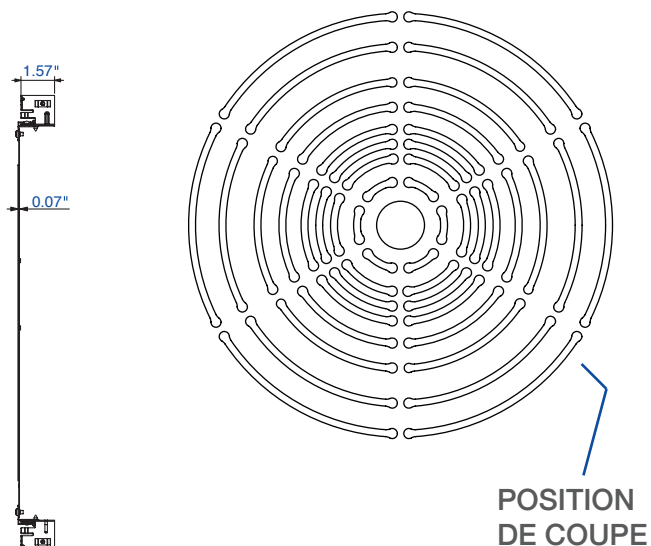
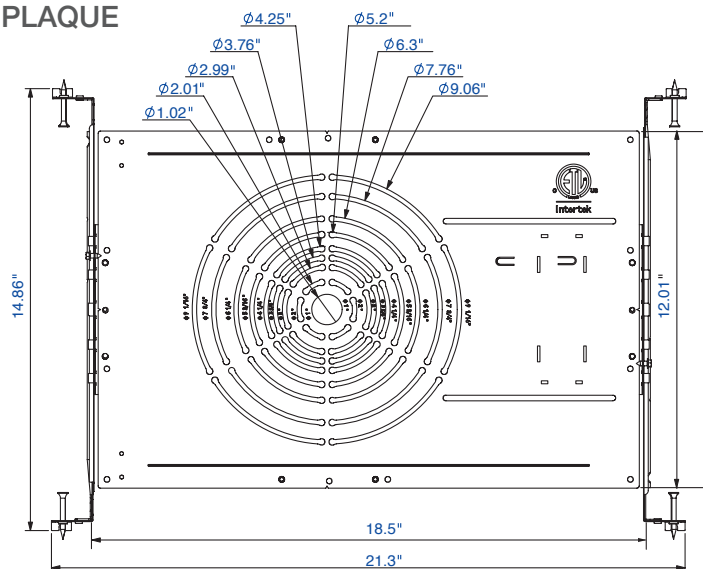


Fig. 5

## ACCESSOIRE DE PLAQUE DE PRÉINSTALLATION (VENDU SÉPARÉMENT)

### DIMENSIONS DE LA PLAQUE DE PRÉINSTALLATION

#### PLAQUE



### INSTALLATION DE LA PLAQUE DE PRÉINSTALLATION SANS BARRES DE SUSPENSION

1. Aligner la plaque de préinstallation avec les solives du plafond à l'emplacement souhaité du luminaire. S'assurer de prévoir suffisamment d'espace pour la boîte de jonction montée sur la plaque (le cas échéant). Visser la plaque aux solives à l'aide de la quincaillerie appropriée (non incluse) afin de la fixer solidement en place (Fig. 16).

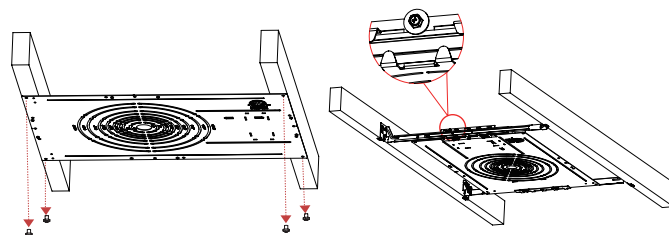


Fig. 16

Fig. 17

### PLAQUE DE PRÉINSTALLATION AVEC BARRES DE SUSPENSION : INSTALLATION DANS UNE CLOISON SÈCHE

1. Utiliser les barres de suspension pour fixer le luminaire entre les solives du plafond. Déployer les barres pour s'adapter à l'écartement des solives. Aligner la languette de repérage de la solive avec le bas de la solive en bois. Chaque extrémité des barres de suspension est équipée de clous préinstallés.
2. Ajuster et centrer l'ouverture du luminaire selon le besoin en faisant glisser le cadre le long des barres de suspension. Verrouiller et fixer le cadre aux barres en serrant les vis de bordure (Fig. 17).
3. Pour les montants en acier, utiliser des vis autotaraudeuses pour tôle au lieu des clous. À l'aide d'un marteau, fixer les barres de suspension à la solive en bois avec les clous. Fixer aux quatre points (Fig. 18).

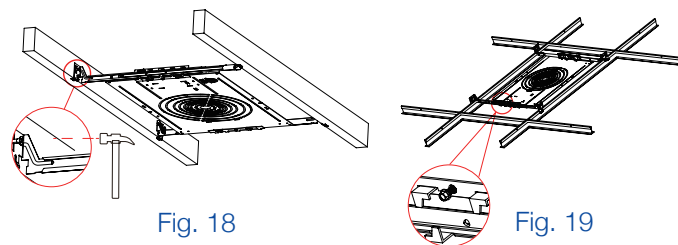


Fig. 18

Fig. 19

### PLAQUE DE PRÉINSTALLATION AVEC BARRES DE SUSPENSION : INSTALLATION SUR OSSATURE EN T

1. Déployer les barres de suspension et les fixer à la grille en T du plafond en utilisant les fentes verticales situées à l'extrémité de chaque barre.
2. Ajuster et centrer l'ouverture du luminaire selon le besoin en faisant glisser le cadre le long des barres de suspension. Verrouiller et fixer le cadre aux barres en serrant les vis de bordure (Fig. 19).
3. Si requis par le code, fixer les barres de suspension à la grille en T à l'aide de vis autotaraudeuses pour tôle (Fig. 20).

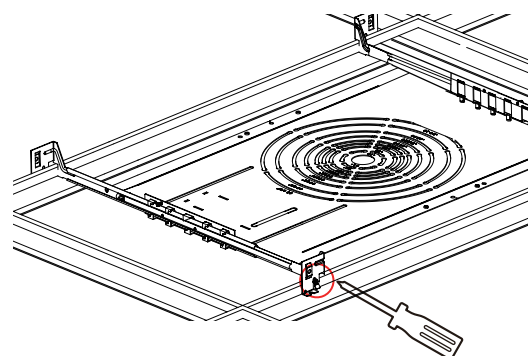


Fig. 20